

แบบอาคารที่ทำการ ควบคุมตรวจคนเข้าเมือง 3 ชั้น

แบบเลขที่ 10772/60



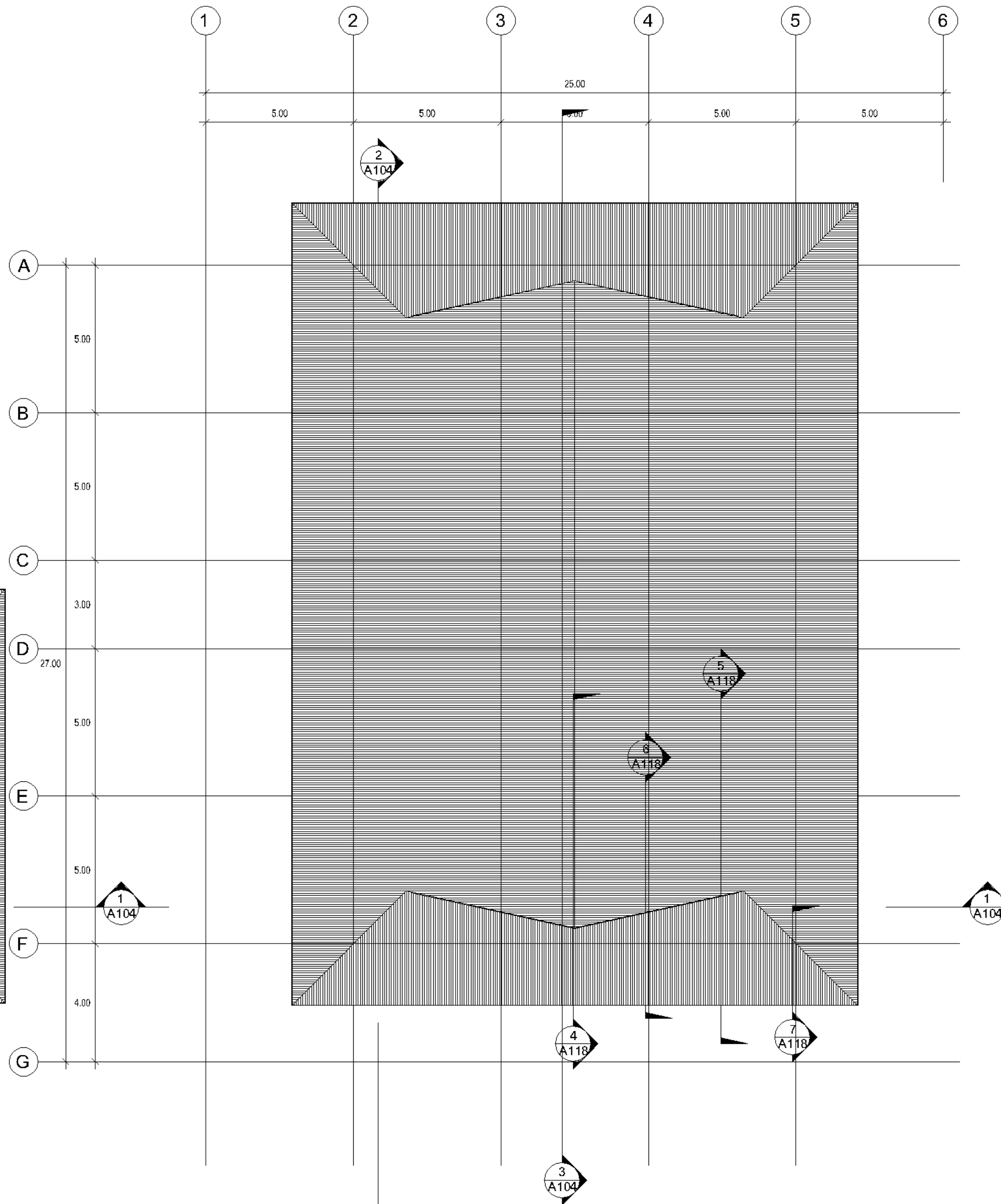
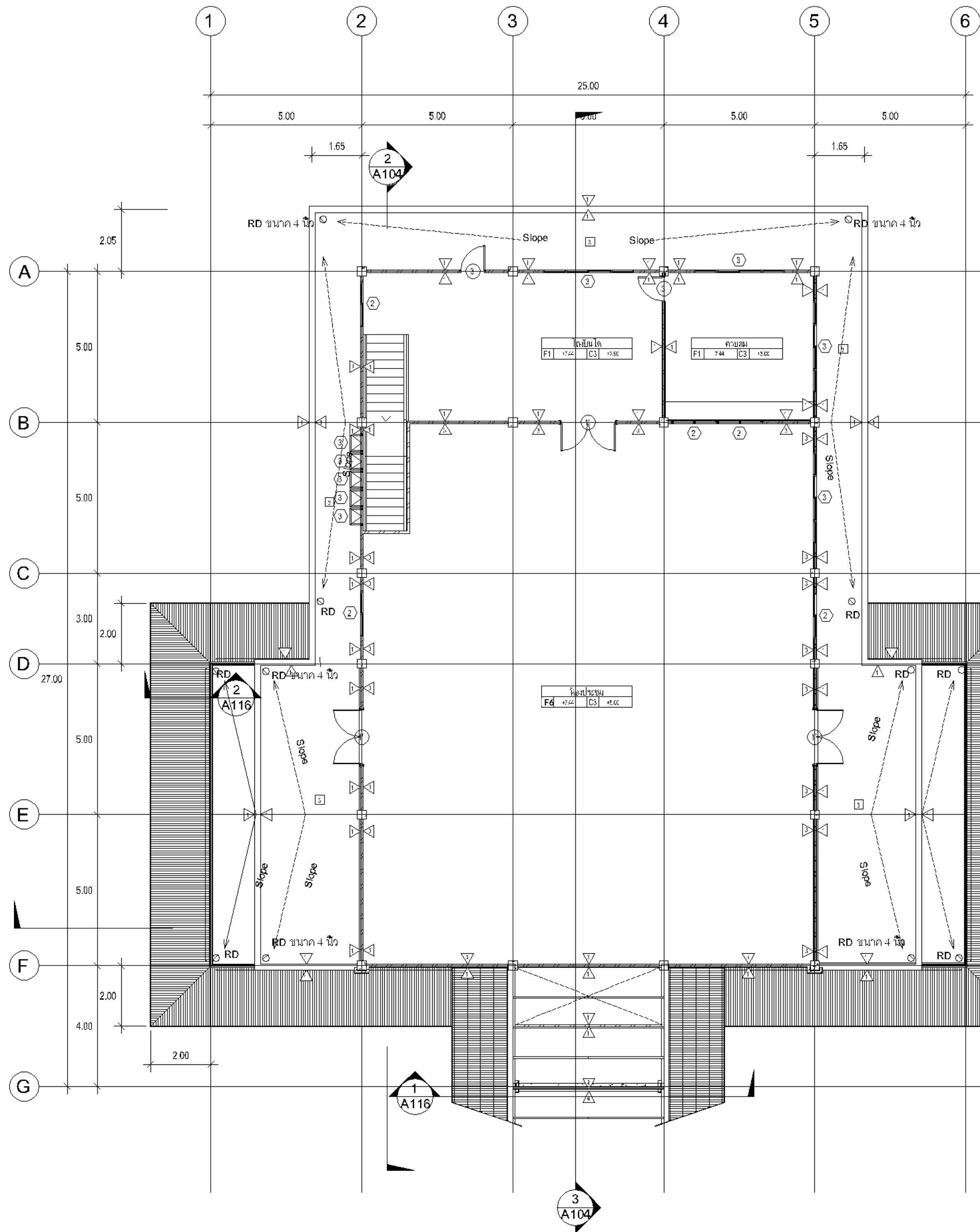
กลุ่มงานวิชาชีพและเชี่ยวชาญ

กองโยธาธิการ สำนักงานสูงกำลังบำรุง

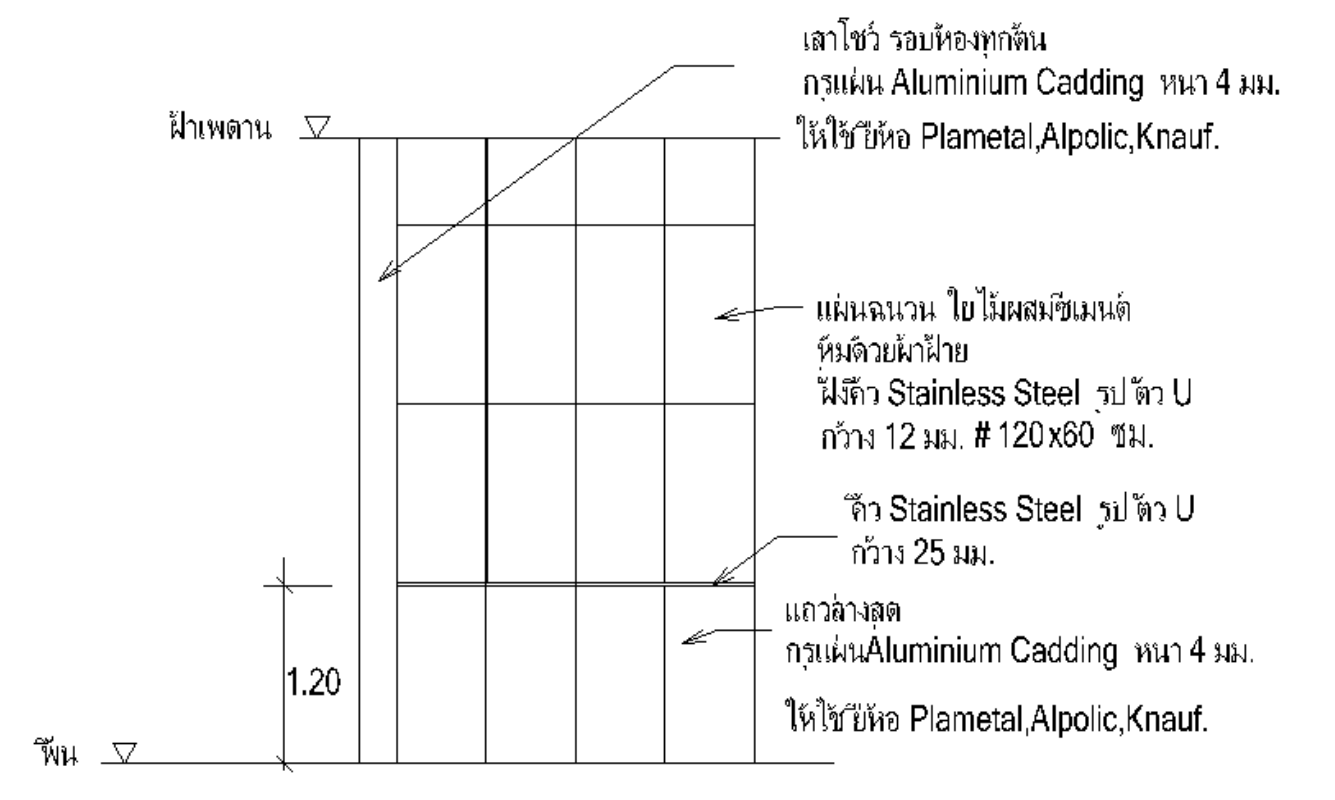
สำนักงานตำรวจแห่งชาติ







รายการพื้น	รายการพื้น	รายการฝ้า
1. พื้นห้องประชุมและห้องจัด 100%	1. ทรายถมปรับระดับชั้น หนา 30x30 ซม. ทรายถม หรือทรายหยาบ ปั่นละเอียดผสมปูนทรายทำค่าและลาดชันตามกำหนด	1. พื้นห้องประชุมและห้องจัด โครง C-LINE ยาว 24
2. พื้นห้องประชุมและห้องจัด หนา 0.30x0.60 เมตร	2. ทรายถมปรับระดับชั้น หนา 30x30 ซม. ทรายหยาบ	2. พื้นห้องประชุมและห้องจัด โครง T-bar
3. พื้นห้องประชุมและห้องจัด หนา 1.2" ทรายหยาบ (ตามแบบ)	3. ทรายถมปรับระดับชั้น หนา 30x30 ซม. ทรายหยาบ	3. พื้นห้องประชุมและห้องจัด โครง C-LINE
4. พื้นห้องประชุมและห้องจัด หนา 1.2" ทรายหยาบ (ตามแบบ) Plametal,Alpolic,Knauf.	4. ทรายถมปรับระดับชั้น หนา 30x30 ซม. ทรายหยาบ	4. พื้นห้องประชุมและห้องจัด โครง C-LINE ยาว 24
5. พื้นห้องประชุมและห้องจัด	5. ทรายถมปรับระดับชั้น หนา 2 ซม. 60x60 ซม.	
6. พื้นห้องประชุมและห้องจัด WILLY,DANA,KOREX,TBLOCK	6. พื้นห้องประชุมและห้องจัด SPC(Stone Plastic Composite) หนา 180x1220 มม. Wear layer 0.050 มม. 5.5 มม. xpe 1.0 มม. 1.0 มม. GRANDFLOOR,LEOWOOD,SMARTMATT	

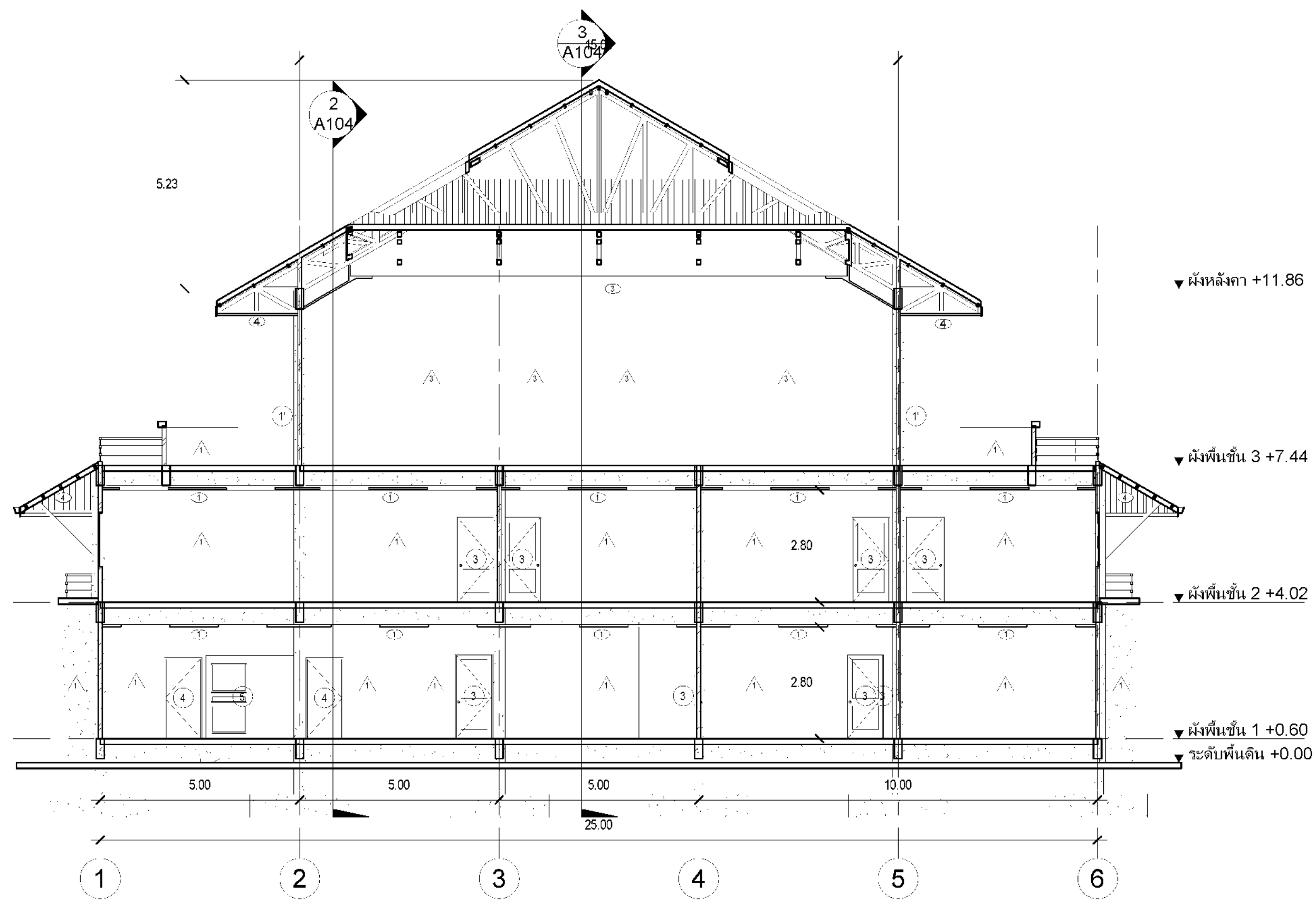


กองโยธาธิการ  
สำนักงานส่งกำลังบำรุง  
สำนักงานตำรวจแห่งชาติ

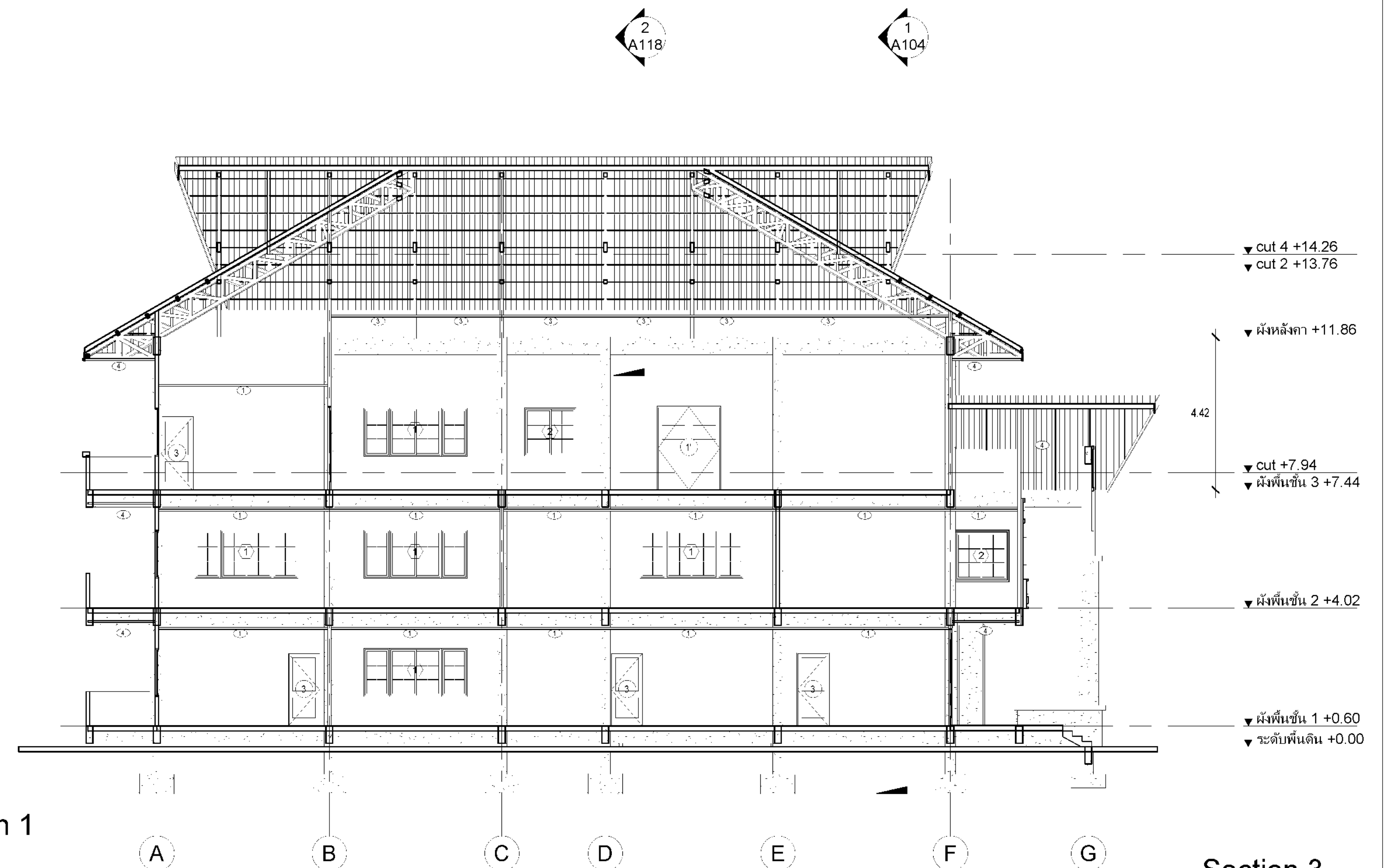
งาน  
ด้านตรวจคนเข้าเมือง 3 ชั้น

ลำดับรายการ	ตำแหน่ง	ลายมือชื่อ
พ.ต.อ.กมล ปรุ่งฤทธิ์	ผก.ช.ย. ส.ศ.บ. 2040	
ร.ต.อ.วราวุฒ มีสุข	ผก.ช.ย. ส.ศ.บ. 2636	
ว.ร.ต.อ.ศ.อ.อ.อ. อรรถกร	ผก.ช.ย. ส.ศ.บ. 17299	
วิศวกรโยธา	ตำแหน่ง	ลายมือชื่อ
พ.ต.ท.สุวิทย์ พงษ์พิ	รอง ผก.ช.ย. ส.ย. 11257	
วิศวกรโยธา	ตำแหน่ง	ลายมือชื่อ
พ.ต.ท.จ.น.อ. ประสงค์	รอง ผก.ช.ย. ส.ย. 10988	
ร.ต.ท.อ.อ.อ.อ. อรรถกร	ผก.ช.ย. ส.ศ.บ. 4435	
วิศวกรโยธา	ตำแหน่ง	ลายมือชื่อ
ร.ต.ท.อ.อ.อ.อ. อรรถกร	ผก.ช.ย. ส.ศ.บ. 5289	
วิศวกรโยธา	ตำแหน่ง	ลายมือชื่อ
พ.ต.ท.อ.อ.อ.อ. อรรถกร	รอง ผก.ช.ย. ส.ย. 11676	
เขียนแบบ		
บันทึกแบบ		
ตรวจ	ตำแหน่ง	ลายมือชื่อ
พ.ต.อ.กมล ปรุ่งฤทธิ์	ผก.ช.ย. ส.ศ.บ. 2040	
พ.ต.อ.อ.อ.อ. อรรถกร	ผก.ช.ย. ส.ย. 11783	
ตรวจเขียน	ตำแหน่ง	ลายมือชื่อ
พ.ต.ท.อ.อ.อ.อ. อรรถกร	รอง ผก.ช.ย. ส.ย. 7677	
พ.ต.ท.อ.อ.อ.อ. อรรถกร	รอง ผก.ช.ย. ส.ศ.บ. 1208	
เขียน		
พ.ต.ท.อ.อ.อ.อ. อรรถกร	รอง ผก.ช.ย. ส.ย. 11783	
แบบร่าง		
ส่งพิมพ์ 3 มิติ		
แนบเลขที่	หมวดงาน	วันที่
10772/60		

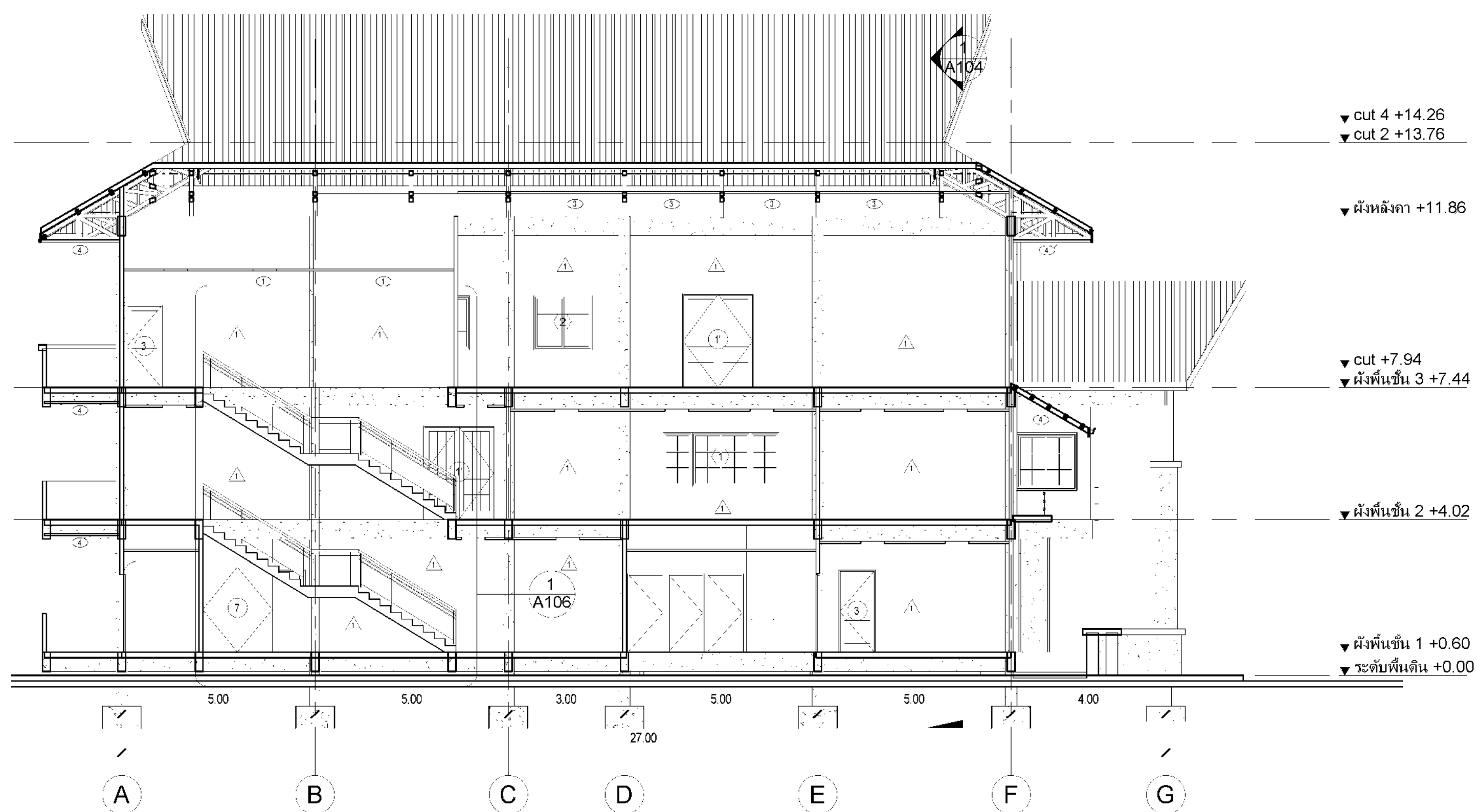




1 Section 1  
1 : 100

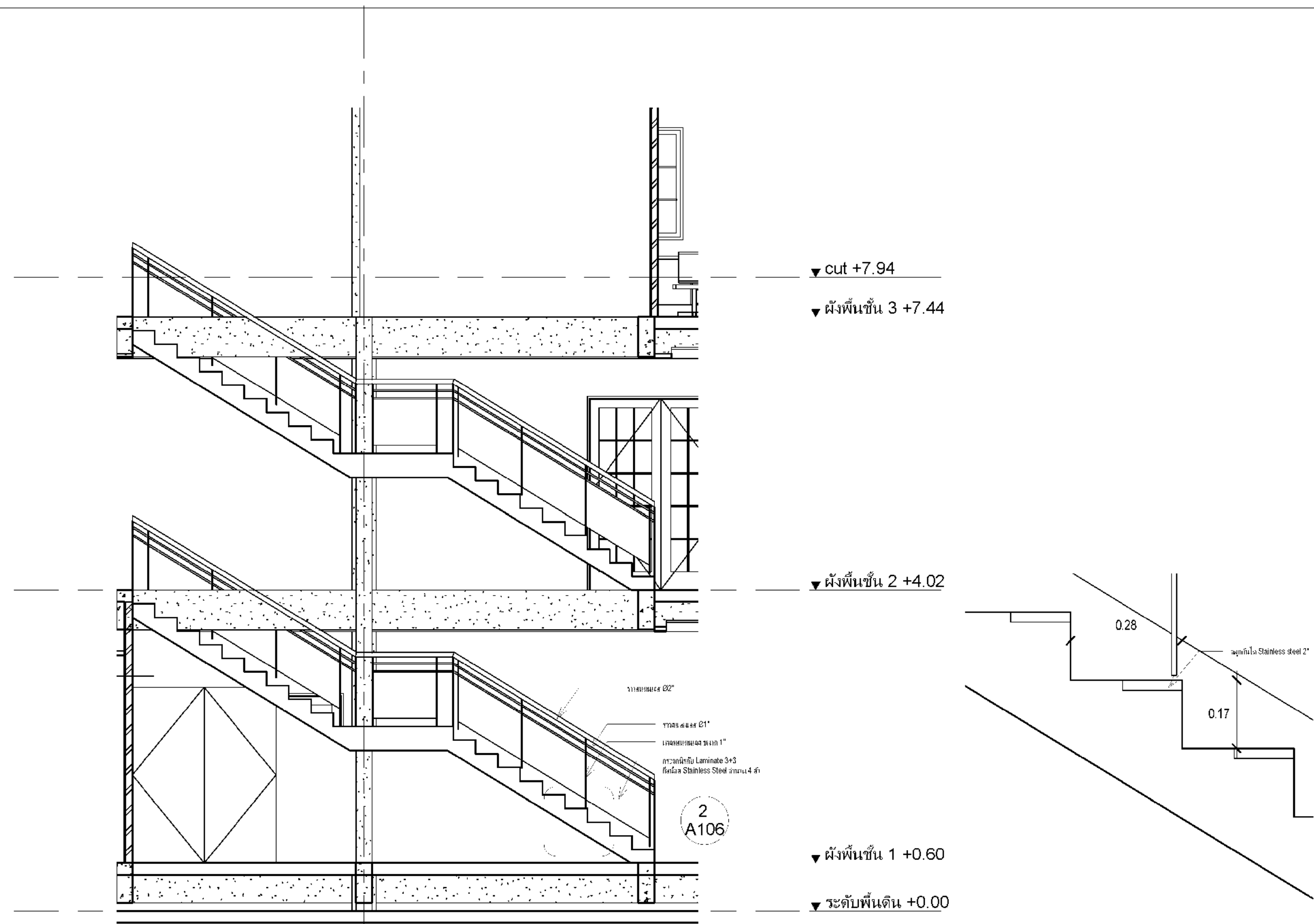


3 Section 3  
1 : 100



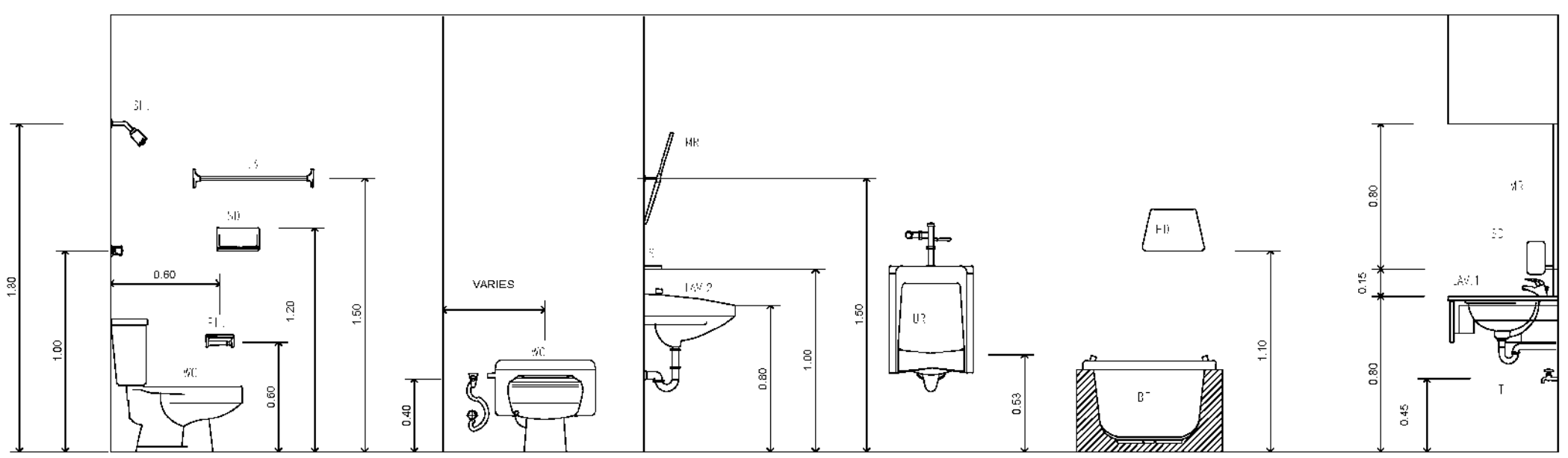
2 Section 2  
1 : 100

กองโยธาธิการ สำนักงานส่งกำลังบำรุง สำนักงานตำรวจแห่งชาติ			
งาน คำนวณตรวจคนเข้าเมือง 3 ชั้น			
สถาปนิกออกแบบ	ตำแหน่ง	ลายมือชื่อ	
พ.ต.อ.เกษร เปรมฤทธิ์	หมวก.ยธ. ส.ศบ.2040		
ร.ต.อ.ทรงเกียรติ มีสุข	ช่างเขียน ส.ศบ.2036		
นาย พ.ต.อ.ชัชวาลย์ อรรถกรวิวัฒน์	ท.ต.ต. ส.ศบ.17299		
วิศวกรควบคุม	ตำแหน่ง	ลายมือชื่อ	
พ.ต.ท.สุรชัย พงษ์พิ	รองหมวก.ยธ. สบ.11257		
วิศวกรระบบไฟฟ้า	ตำแหน่ง	ลายมือชื่อ	
พ.ต.ท.จักร เวชประเสริฐ	รองหมวก.ยธ. สบ.10588		
ร.ต.ท.ฉัตรทอง ทวีวงศ์วัฒน์	ท.ต.ต. ส.ศบ.4435		
วิศวกรระบบสุขาภิบาล	ตำแหน่ง	ลายมือชื่อ	
ร.ต.ท.อภิสิทธิ์ ศิริประเสริฐ	ท.ต.ต. ส.ศบ.3289		
วิศวกรระบบเครื่องกล	ตำแหน่ง	ลายมือชื่อ	
พ.ต.ท.วิวัฒน์ สุขธาดา	รองหมวก.ยธ. สบ.16176		
เขียนแบบ			
นำขึ้นพิมพ์			
ตรวจ	ตำแหน่ง	ลายมือชื่อ	
พ.ต.อ.เกษร เปรมฤทธิ์	หมวก.ยธ. ส.ศบ.2040		
พ.ต.อ.ศุภมิตร นุชาสัย	หมวก.ยธ. สบ.11783		
ตรวจแก้ไข	ตำแหน่ง	ลายมือชื่อ	
พ.ต.อ.หญิง จามพิศวีวัฒนา	รองหมวก.ยธ. สบ.7677		
พ.ต.อ.หญิง ศวราภรณ์ ผ่องศรี	รองหมวก.ยธ. ส.ศบ.1208		
เห็นชอบ			
พ.ต.อ.  รอง ผ.ต.ท.จ.จ.ว.สุชาติศักดิ์ วราภ.ก.น.ย. ( สถาปนิก ๓ ชั้น )			
แบบแสดง			
รูปตัด 1,2,3			
แบบเลขที่	หมวดงาน	แผ่น	แผ่นที่
10772/60			จำนวนแผ่น

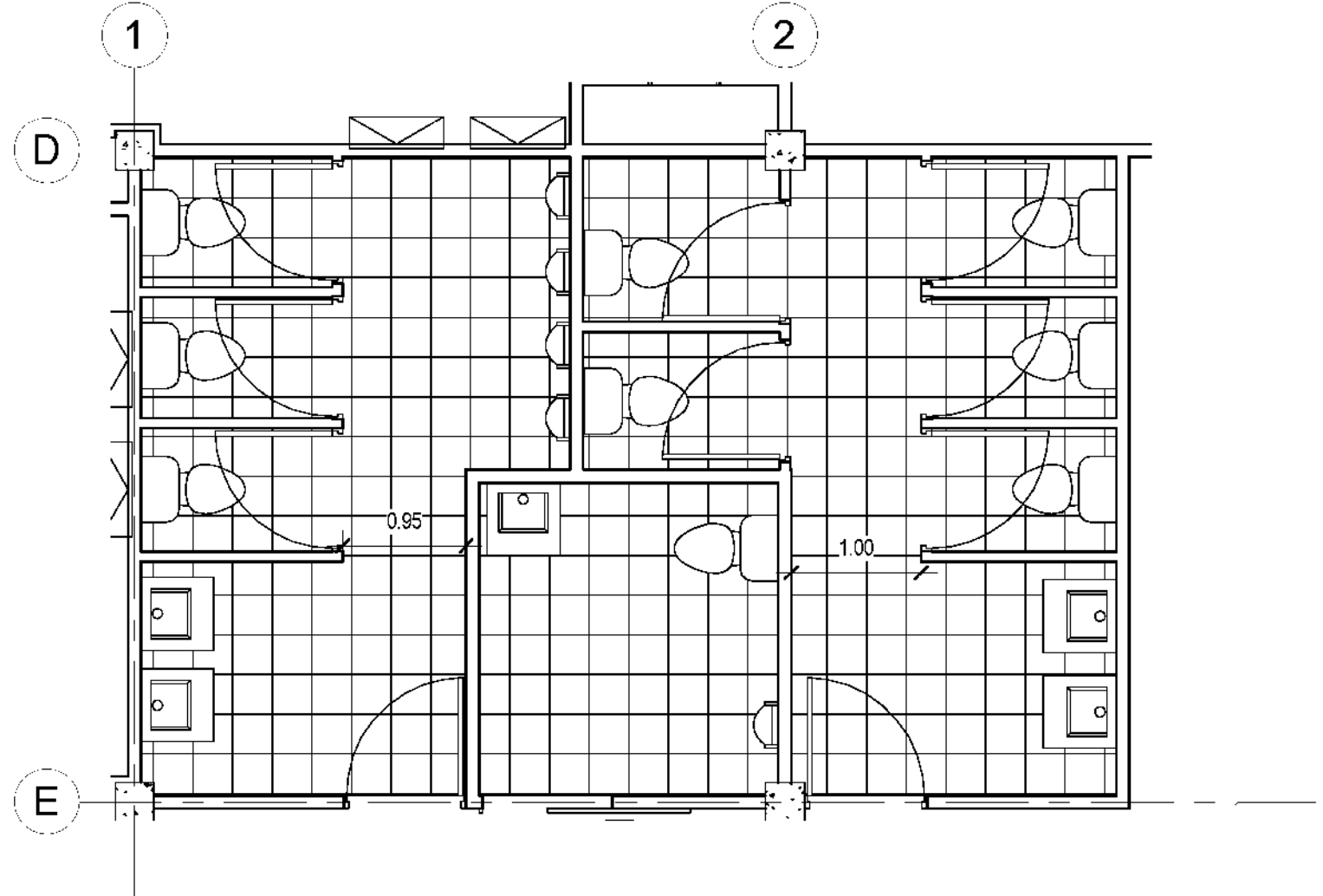


1 สูง 2.80 ม. กว้าง 2.50 ม.	1 สูง 2.40 ม. กว้าง 1.80 ม.	2	3	4	5
ชนิด	บานเปิด	บานเปิดเดี่ยว	บานเปิดเดี่ยว	บานเปิดเดี่ยว	บานเปิดเดี่ยว
รวม	เหล็กขัดขึ้นหนาไม่น้อยกว่า 1.5 มม.	เหล็กขัดขึ้นหนาไม่น้อยกว่า 1.5 มม.	เหล็กขัดขึ้นหนาไม่น้อยกว่า 1.5 มม.	เหล็กขัดขึ้นหนาไม่น้อยกว่า 1.5 มม.	เหล็กขัดขึ้นหนาไม่น้อยกว่า 1.5 มม.
กรอบบาน	โพลีคาร์บอเนต	โพลีคาร์บอเนต	โพลีคาร์บอเนต	โพลีคาร์บอเนต	โพลีคาร์บอเนต
ลูกบิด	กระดกผ่า หนา 6 มม.	กระดกผ่า หนา 6 มม.	โพลีคาร์บอเนต	โพลีคาร์บอเนต พร้อมเหล็กเสริมภายนอก	โพลีคาร์บอเนต
อุปกรณ์	อุปกรณ์มาตรฐานของบริษัท	อุปกรณ์มาตรฐานของบริษัท	อุปกรณ์มาตรฐานของบริษัท	อุปกรณ์มาตรฐานของบริษัท	อุปกรณ์มาตรฐานของบริษัท
7	1	2	3	3	
ชนิด	บานเปิดคู่	บานเลื่อนคู่พร้อมกระจกตัดแสง	บานเลื่อนเดี่ยว	บานกระจก	บานกระจก
รวม	เหล็กขัดขึ้นหนาไม่น้อยกว่า 1.5 มม.	เหล็กขัดขึ้นหนาไม่น้อยกว่า 1.5 มม.	เหล็กขัดขึ้นหนาไม่น้อยกว่า 1.5 มม.	เหล็กขัดขึ้นหนาไม่น้อยกว่า 1.5 มม.	เหล็กขัดขึ้นหนาไม่น้อยกว่า 1.5 มม.
กรอบบาน	โพลีคาร์บอเนต	เหล็กขัดขึ้นหนาไม่น้อยกว่า 1.5 มม.	เหล็กขัดขึ้นหนาไม่น้อยกว่า 1.5 มม.	เหล็กขัดขึ้นหนาไม่น้อยกว่า 1.5 มม.	เหล็กขัดขึ้นหนาไม่น้อยกว่า 1.5 มม.
ลูกบิด	โพลีคาร์บอเนต	กระดกผ่า หนา 6 มม.	กระดกผ่า หนา 6 มม.	กระดกผ่า หนา 6 มม.	กระดกผ่า หนา 6 มม.
อุปกรณ์	อุปกรณ์มาตรฐานของบริษัท	อุปกรณ์มาตรฐานของบริษัท	อุปกรณ์มาตรฐานของบริษัท	อุปกรณ์มือหมุนเปิด และอุปกรณ์มาตรฐานของบริษัท	อุปกรณ์มาตรฐานของบริษัท

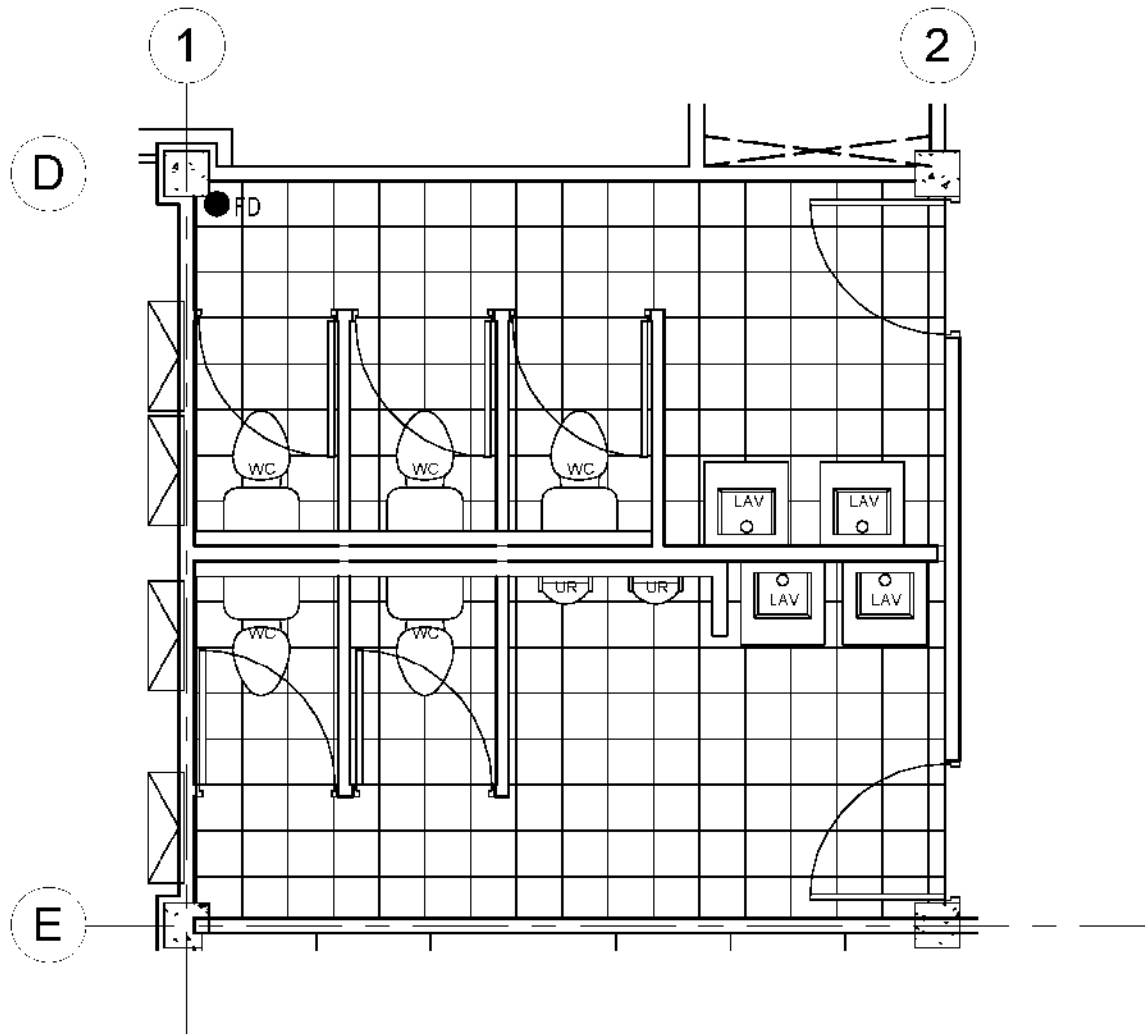
SAINTLY WARE FIXING FLICH



รายละเอียดของอุปกรณ์	ยี่ห้อ Colto	ยี่ห้อ SANA	ยี่ห้อ Kohler	ยี่ห้อ American	ยี่ห้อ Star
โถชักโครก	C1388	SA5902	K-11458L-C-D	TF-2395W	S-12111
โถชักโครกแบบนั่ง	C202	SA5902	K-11458L-C-D	TF-2395W	S-12111
โถชักโครกแบบยืน	CT1893MH	SC7113	K-87258L-CP	A-4700A-WT	
โถชักโครกแบบนั่ง	CT179	SM716	K-87258L-CP	A-4400	
โถชักโครกแบบยืน	CB14				S-7321
โถชักโครกแบบนั่ง	C3217	SA4404	K-8904L-ET-D	TF4501	S-6902
โถชักโครกแบบยืน	CT4755S	SA4330	K-13326L-CP	TF-5900-01	
โถชักโครกแบบนั่ง	C807	SA3011	K-23131	WP-F913	S-4384
โถชักโครกแบบยืน	C8237	MF7933	K-13439T-CP	TF6951	S-4382
โถชักโครกแบบนั่ง	CT1670	CT1641	K-19023L-E4-CP	A-1900	
โถชักโครกแบบยืน	CT880AX	SC231L	K-87173L-CP	A-892L-V	
โถชักโครกแบบนั่ง	CT673	SC311	K-7119T-CP	A-9007	
โถชักโครกแบบยืน	CT118	SM718	A-4400		
โถชักโครกแบบนั่ง	D462	SC418-10-L18	A-800		
โถชักโครกแบบยืน	CT179C11	AE-198D		A-7109-0	S-7381
โถชักโครกแบบนั่ง	CB12	MF7038	K-13401T-CP	TF-9485	
โถชักโครกแบบยืน	CB211			TF-9473	
โถชักโครกแบบนั่ง	SM737			WP-WF3184-A	
โถชักโครกแบบยืน	CB85				S-7381
โถชักโครกแบบนั่ง	S17	MF8103	K-18527L-CP	A6928	
โถชักโครกแบบยืน	CT3273A	AE-NC088	K-898233L-4CD-CP	A-7108-0	
FLOOR DRAIN 40"	CT44823P	MF809		A-8300-A	



3 ผังห้องน้ำชั้น 1  
1:50



4 ผังห้องน้ำชั้น 2  
1:50

กองโยธาธิการ  
สำนักงานส่งกำลังบำรุง  
สำนักงานตำรวจแห่งชาติ

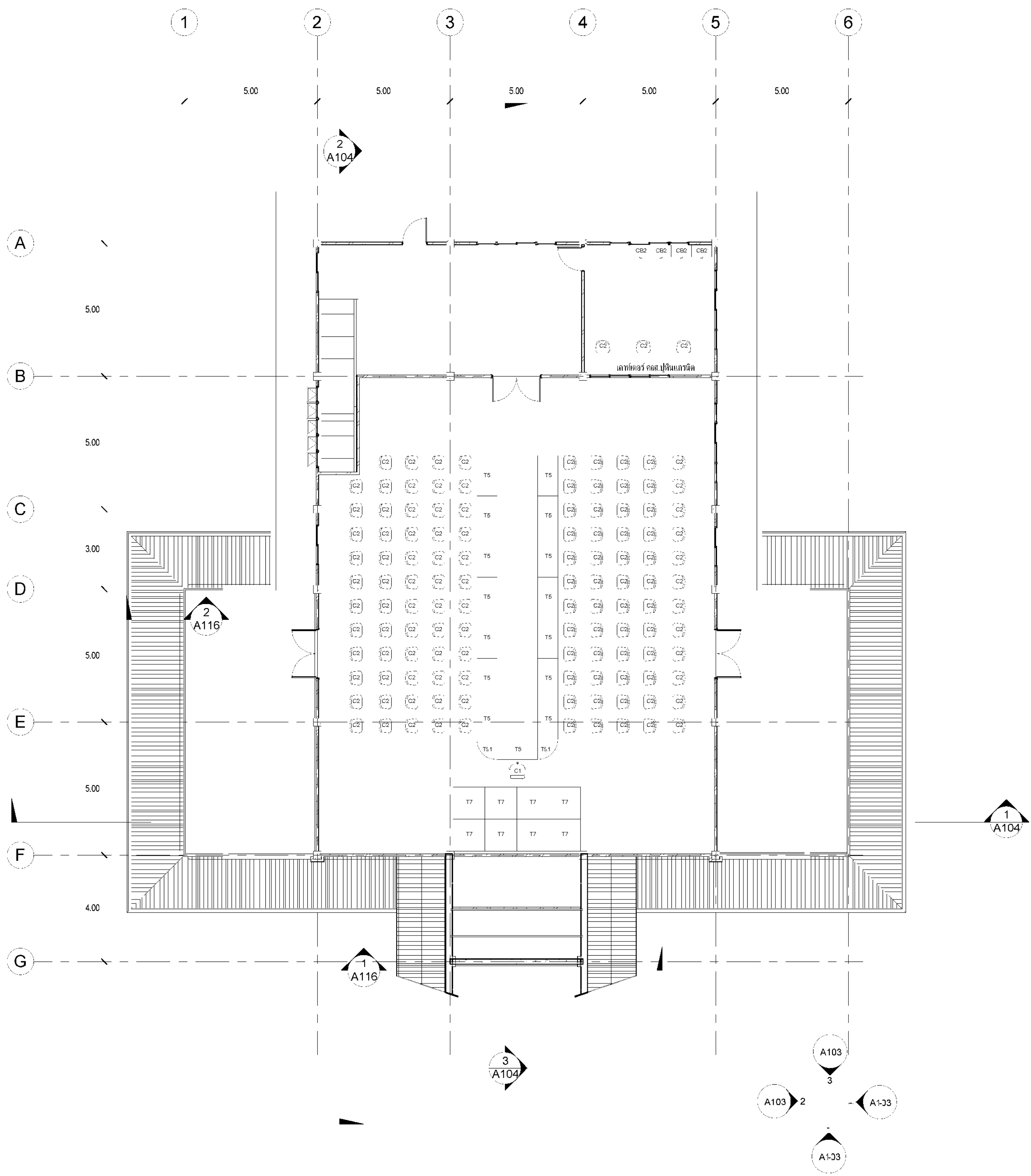
งาน **คำนวณตรวจเข้าเมือง 3 ชั้น**

ผู้ควบคุม	คำนวณ	ลายมือชื่อ
พ.ศ. อ. ก. ปร. ปร. ปร. ปร.	พ.ศ. อ. ก. ปร. ปร. ปร. ปร.	
ผู้ควบคุม	คำนวณ	ลายมือชื่อ
พ.ศ. อ. ก. ปร. ปร. ปร. ปร.	พ.ศ. อ. ก. ปร. ปร. ปร. ปร.	
ผู้ควบคุม	คำนวณ	ลายมือชื่อ
พ.ศ. อ. ก. ปร. ปร. ปร. ปร.	พ.ศ. อ. ก. ปร. ปร. ปร. ปร.	
ผู้ควบคุม	คำนวณ	ลายมือชื่อ
พ.ศ. อ. ก. ปร. ปร. ปร. ปร.	พ.ศ. อ. ก. ปร. ปร. ปร. ปร.	

แบบแปลน  
แบบเลขที่ 10772/60  
ขนาดหน้าผาก  
ชั้น  
พื้นที่  
จำนวนแผ่น







รายการครุภัณฑ์					
สัญลักษณ์	รายการ	ชั้นที่ 1	ชั้นที่ 2	ชั้นที่ 3	รวม
T1	โต๊ะทำงาน ขนาด 1.50x0.80x0.75 ม.	24	47	-	71
T2	โต๊ะทำงาน ขนาด 1.80x0.80x0.75 ม.	1	4	-	5
T3	โต๊ะทำงาน ขนาด 1.20x0.80x0.75 ม.	-	-	-	-
T4	โต๊ะวางคอมพิวเตอร์ ขนาด 0.80x0.40x0.75 ม.	24	47	-	71
T5	โต๊ะประชุม ขนาด 1.40x0.60x0.75 ม.	-	-	15	15
T5.1	โต๊ะประชุมเข้ามา 0.60x0.75 ม.	-	-	2	2
T6	โต๊ะกลาง 60x100x45 ซม.	1	-	-	1
T7	เวทีประกอบโต๊ะ ขนาด 1.20x1.20x0.20 ม.	-	-	8	8
T8	เก้าอี้เตี้ยพร้อมเบาะตามแบบ	1	-	-	1
C-1	เก้าอี้ทำงาน เบาะรุ่นหนึ่ง PU มีที่วางแขนเหล็กฝังสูง	1	-	1	2
C-2	เก้าอี้ทำงาน เบาะรุ่นหนึ่ง PU มีที่วางแขนเหล็กฝัง	-	4	123	127
C-3	เก้าอี้ทำงาน เบาะรุ่นหนึ่ง PU	33	63	-	96
WC 1	ที่นั่งพักคอย 4 ที่	9	-	-	9
CB-1	ตู้เอกสาร 4 ชั้นเหล็กขนาด 0.45x0.60x1.30 ม.	-	-	-	-
CB-2	ตู้เอกสารบานเปิด 0.40x0.90x1.80	24	54	4	82
CB-3	เก้าอี้เตี้ย 4 ชุด ยาว 3.00 ม.	2	-	-	2
CB-4	ตู้รีดอกเตอร์ ขนาด 0.45x0.91x1.80	6	10	-	16
S1	โคมไฟ (3 ดีไซน์) ขนาด 1.98x0.78x0.78 ม.	1	-	-	1
S2	โคมไฟ (1 ดีไซน์) ขนาด 0.89x0.78x0.78 ม.	-	-	-	-
P1	ฉากกั้น ขนาด 1.00x1.50x0.05 ม. เครื่องกระจก	20	30	-	50
W1	กระดานไวท์บอร์ด	2	4	-	6
B1	เตียงนอน 0.90x2.00 ม. พร้อมอุปกรณ์ครบชุด	2	-	-	2

(หักตามเกณฑ์)

(หักตามเกณฑ์)

(หักตามเกณฑ์)

1 ผังครุภัณฑ์ชั้น 3  
1 : 100

กองโยธาธิการ  
สำนักงานส่งกำลังบำรุง  
สำนักงานตำรวจแห่งชาติ

งาน **ด้านตรวจคนเข้าเมือง 3 ชั้น**

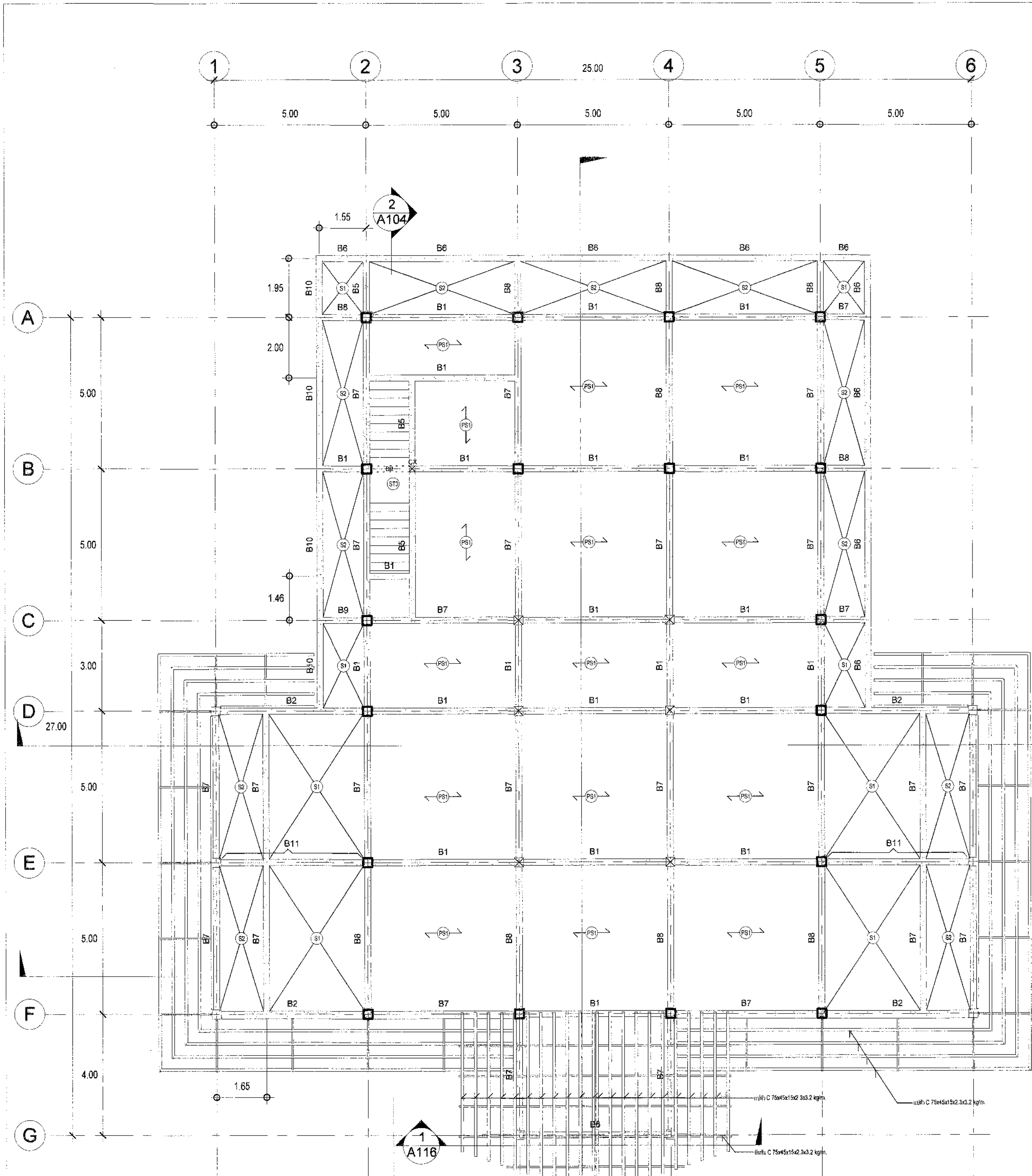
สถาปนิก/ควบคุม	ตำแหน่ง	ลายมือชื่อ
พ.ต.อ. กฤษณะ ประถมคุณ	นายก.ย. ส.ศต. 2040	<i>[ลายมือชื่อ]</i>
ร.ต.อ. วรพงษ์ มีเดช	ก.ส.จ. 2036	<i>[ลายมือชื่อ]</i>
ร.ต.อ. สมชาย ธรรมรัตน์	ก.ส.จ. 17298	<i>[ลายมือชื่อ]</i>
วิศวกรโยธา	ตำแหน่ง	ลายมือชื่อ
พ.ต.ท. สุรชัย พงษ์ทิ	รอง นายก.ย. สย. 11257	<i>[ลายมือชื่อ]</i>
วิศวกรโยธา	ตำแหน่ง	ลายมือชื่อ
พ.ต.ท. จ. นีละ	รอง นายก.ย. สย. 10998	<i>[ลายมือชื่อ]</i>
ร.ต.ท. ชัยพล พันธ์จันทร์	ก.ส.จ. 4435	<i>[ลายมือชื่อ]</i>
วิศวกรโยธา	ตำแหน่ง	ลายมือชื่อ
ร.ต.ท. อภิสิทธิ์ ศรีระเสวี	ก.ส.จ. 3289	<i>[ลายมือชื่อ]</i>
วิศวกรเครื่องกล	ตำแหน่ง	ลายมือชื่อ
พ.ต.ท. วิวัฒน์ สุจิตต	รอง นายก.ย. สก. 16176	<i>[ลายมือชื่อ]</i>
เขียนแบบ		
บันทึกแบบ		
ตรวจ	ตำแหน่ง	ลายมือชื่อ
พ.ต.อ. กฤษณะ ประถมคุณ	นายก.ย. ส.ศต. 2040	<i>[ลายมือชื่อ]</i>
พ.ต.อ. สมคิด บูชาชัย	นายก.ย. สย. 11783	<i>[ลายมือชื่อ]</i>
ตรวจเขียน	ตำแหน่ง	ลายมือชื่อ
พ.ต.อ. พชรวิทย์ นามกิจวิวัฒน์	รอง นายก.ย. สย. 7677	<i>[ลายมือชื่อ]</i>
พ.ต.อ. หนึ่ง ศราวุฒินันท์	รอง นายก.ย. ส.ศต. 1208	<i>[ลายมือชื่อ]</i>
เห็นชอบ		
พ.ต.อ. <i>[ลายมือชื่อ]</i>	รอง ผ.บก.ภ.จ.จ. จตุรทิศดี รรท.ผ.บก.ย.	
(ผู้บัญชาการกอง)		
แบบและ		
ผังครุภัณฑ์ ชั้น 3		
บ.ร.เลขที่	หมวด	แผ่น
10772/60		



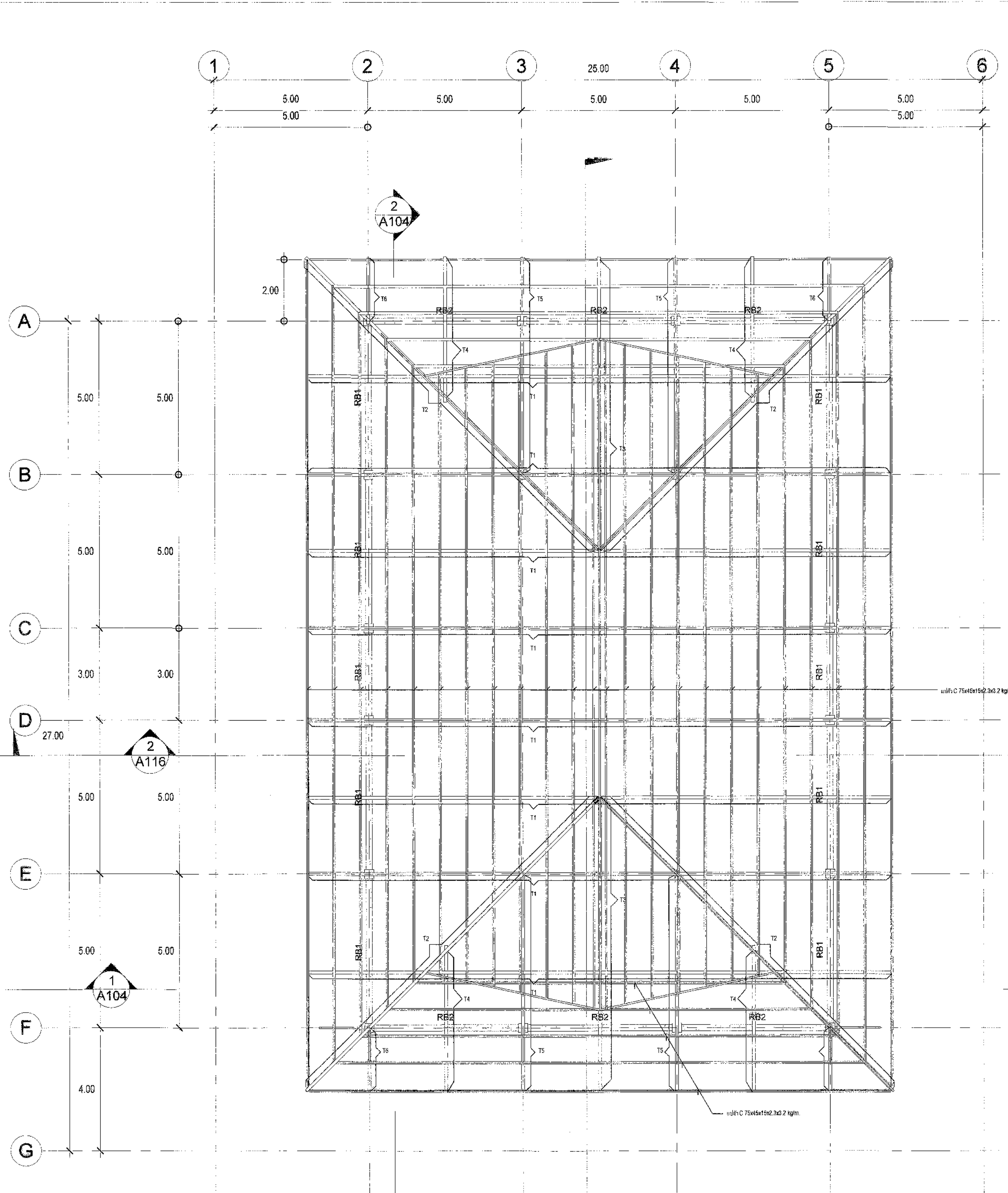






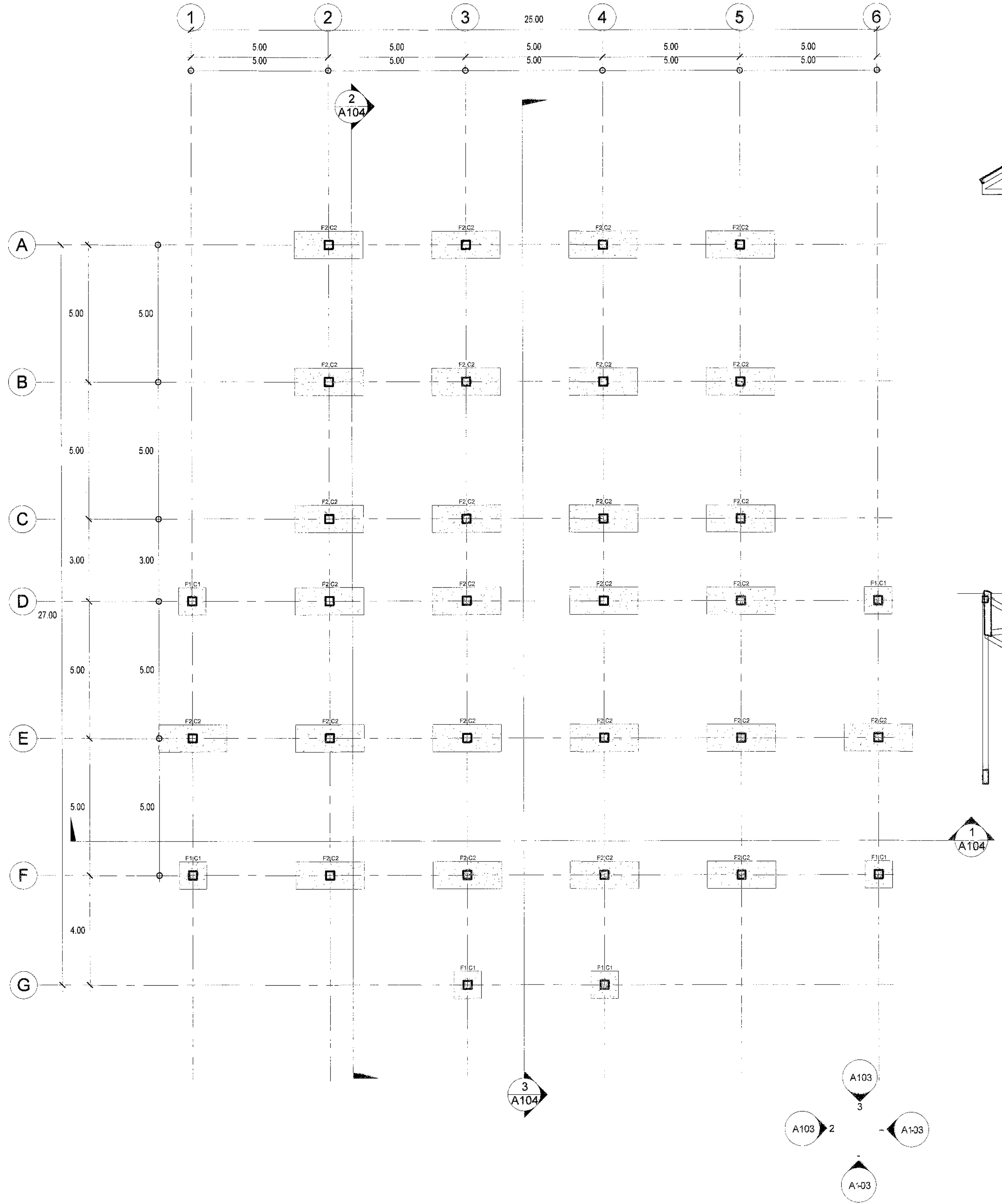


1 ผังพื้นที่ชั้น 3  
1 : 100

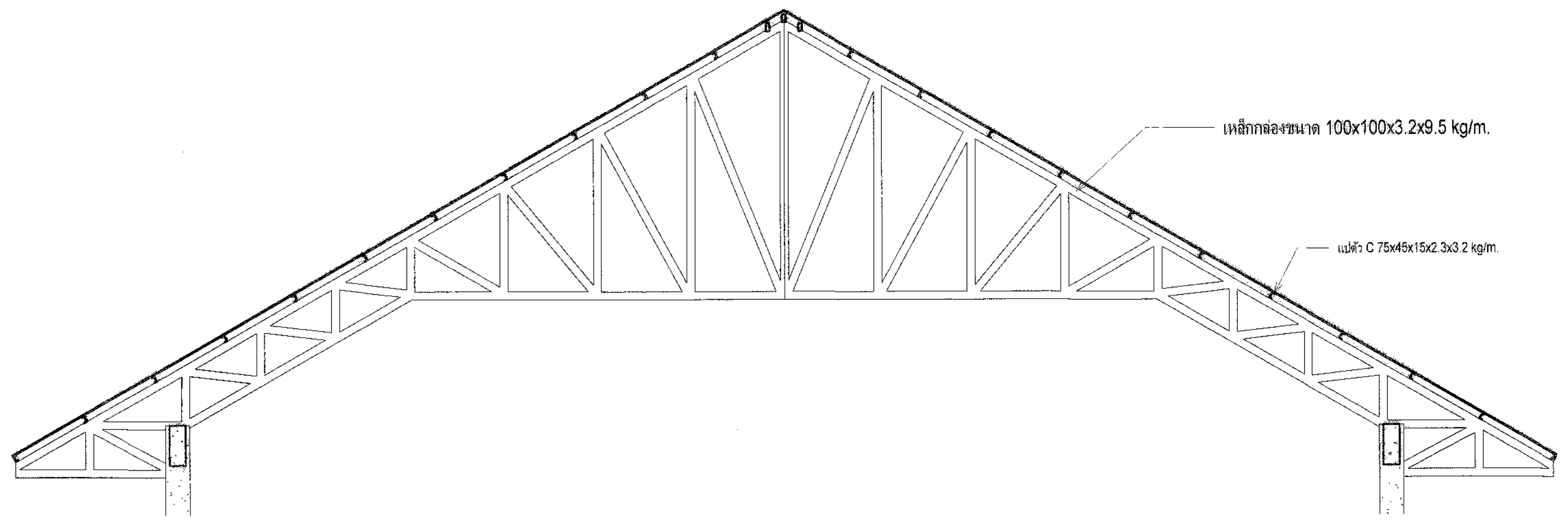


2 ผังหลังคา  
1 : 100

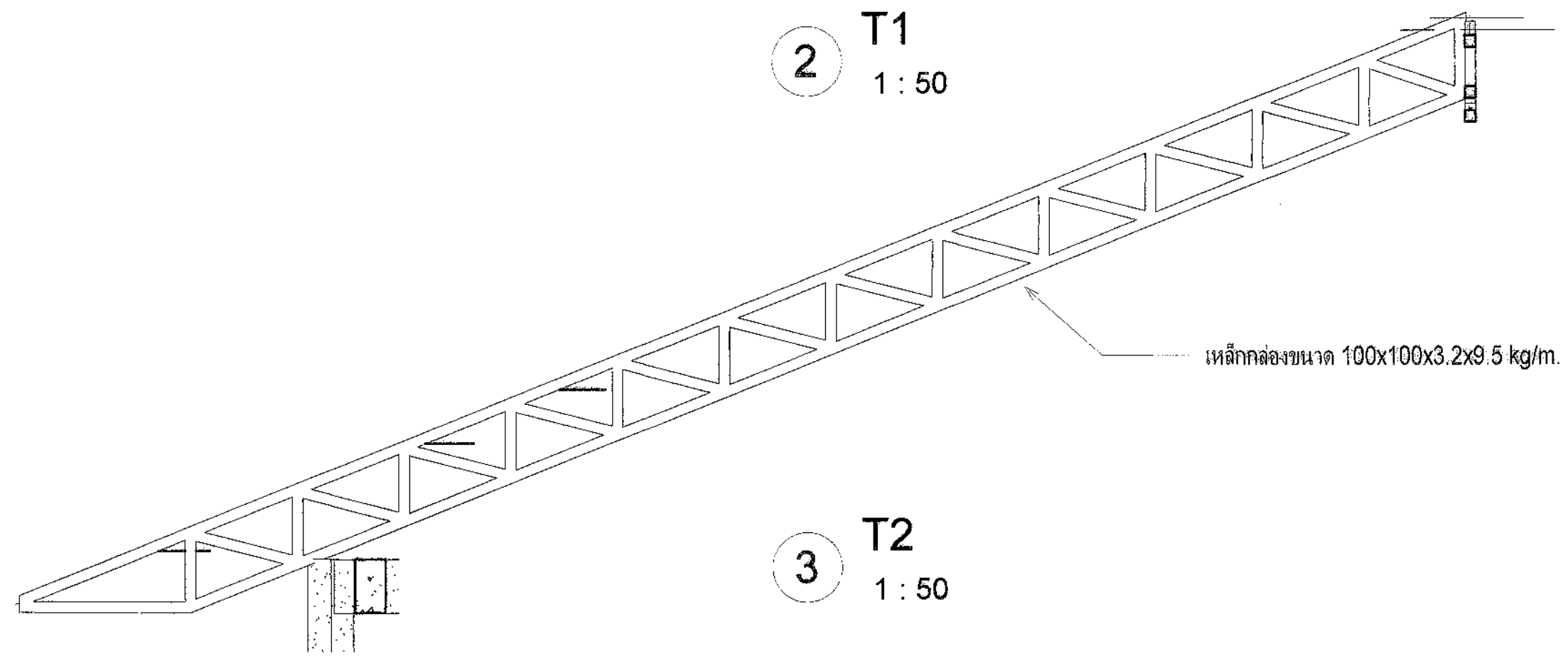
กองโยธาธิการ สำนักงานส่งกำลังบำรุง สำนักงานตำรวจแห่งชาติ			
งาน <b>คำนวณตรวจคาน้ำแข็ง 3 ชั้น</b>			
สถาปนิกควบคุม	ตำแหน่ง	ลายมือชื่อ	
พ.ศ. กอปร เปรมฤทธิ์	สถาปนิก	ส.ศ.ศ. 2040	
ร.ศ. อ.พรชัย นิลสุข	สถาปนิก	ส.ศ.ศ. 2636	
ว.ศ.ศ. น.พรชชช. อรรถกานิน	สถาปนิก	ส.ศ.ศ. 17299	
วิศวกรโยธา	ตำแหน่ง	ลายมือชื่อ	
พ.ศ. พ.สรชัย พงษ์พิ	วิศวกรโยธา	ส.ย. 11257	
วิศวกรโยธา	ตำแหน่ง	ลายมือชื่อ	
พ.ศ. พ.จกนกร เสงี่ยมประณี	วิศวกรโยธา	ส.ย. 10598	
ร.ศ. อ.ดิศพรล ชื่นชมจันทร์	วิศวกรโยธา	ส.ย. 4436	
วิศวกรโยธา	ตำแหน่ง	ลายมือชื่อ	
พ.ศ. พ.ฉวิชัย ศรีประเสริฐ	วิศวกรโยธา	ส.ย. 3289	
วิศวกรโยธา	ตำแหน่ง	ลายมือชื่อ	
พ.ศ. พ.วิวัฒน์ สุขสง	วิศวกรโยธา	ส.ย. 16178	
เขียนแบบ			
บันทึกประวัติ			
ตรวจ	ตำแหน่ง	ลายมือชื่อ	
พ.ศ. กอปร เปรมฤทธิ์	สถาปนิก	ส.ศ.ศ. 2040	
พ.ศ. อ.สมกรีน บุลาชัย	สถาปนิก	ส.ย. 11783	
ตรวจแบบพิมพ์	ตำแหน่ง	ลายมือชื่อ	
พ.ศ. อ.พรชัย งานทิพย์รัตนภา	สถาปนิก	ส.ย. 7677	
พ.ศ. อ.ณัฐ สราวุธรัตน์ มหณรงค์	สถาปนิก	ส.ศ.ศ. 1209	
เขียนแบบ			
พ.ศ. อ.	รอง ผ.บ.ก.จ. สุทธิพิทักษ์ วัฒนภพ.ธ.		
	( สุกฤษฏ์ บุญพร )		
แบบแสดง	<b>ผังคาน้ำแข็ง 3 ชั้น โครงสร้างหลังคา</b>		
แบบวันที่	หมวดงาน	แผ่น	แผ่นที่ 13
10772/80			27
			จำนวนแผ่น



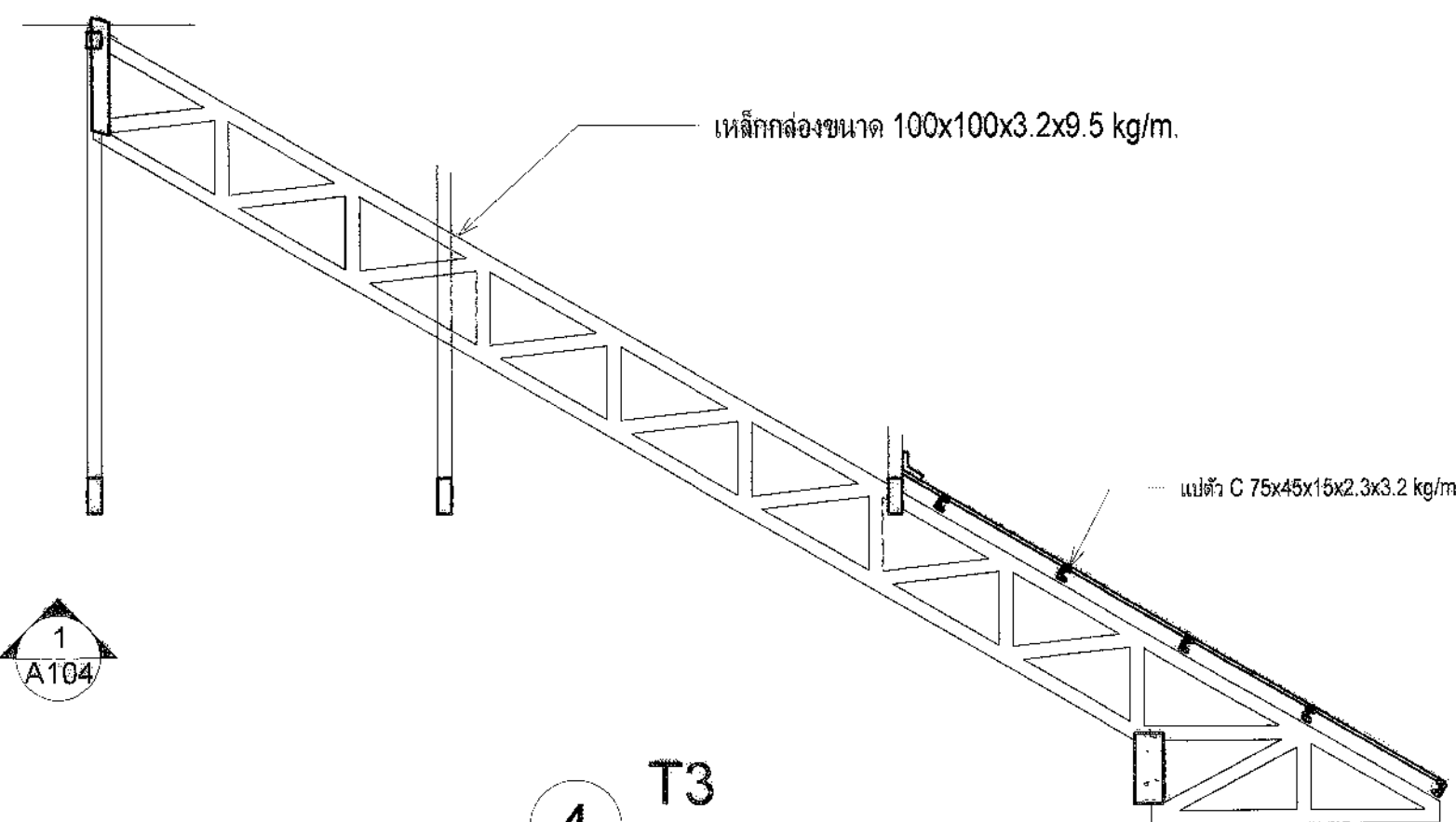
1 ระดับพื้นดิน  
1 : 100



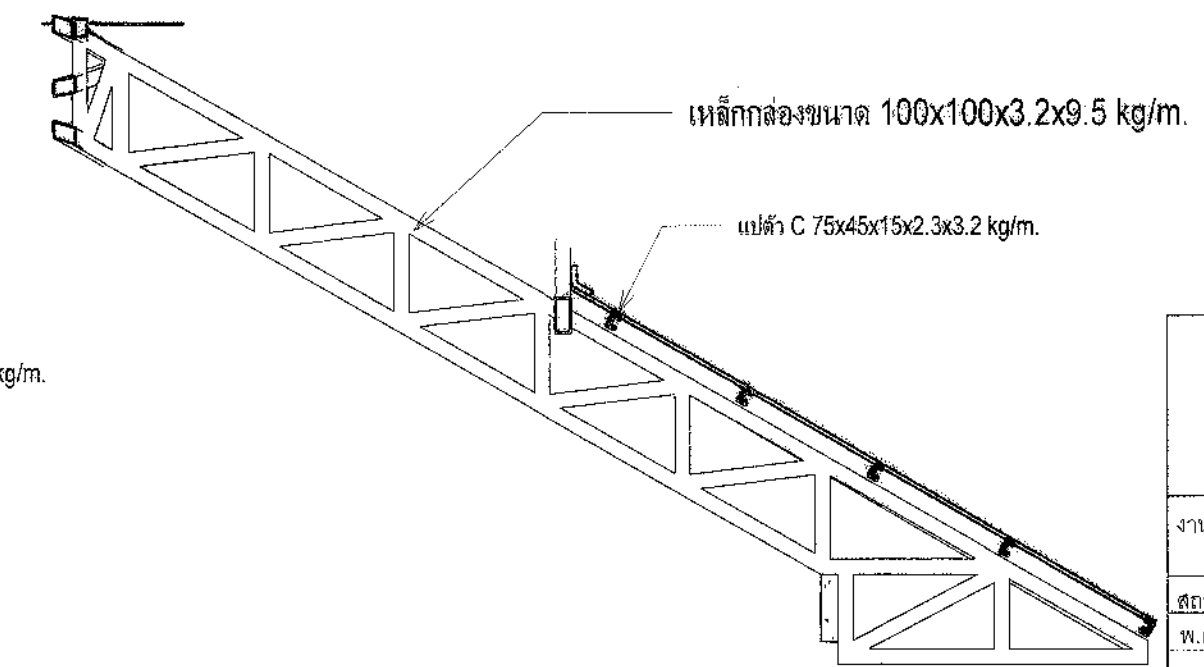
2 T1  
1 : 50



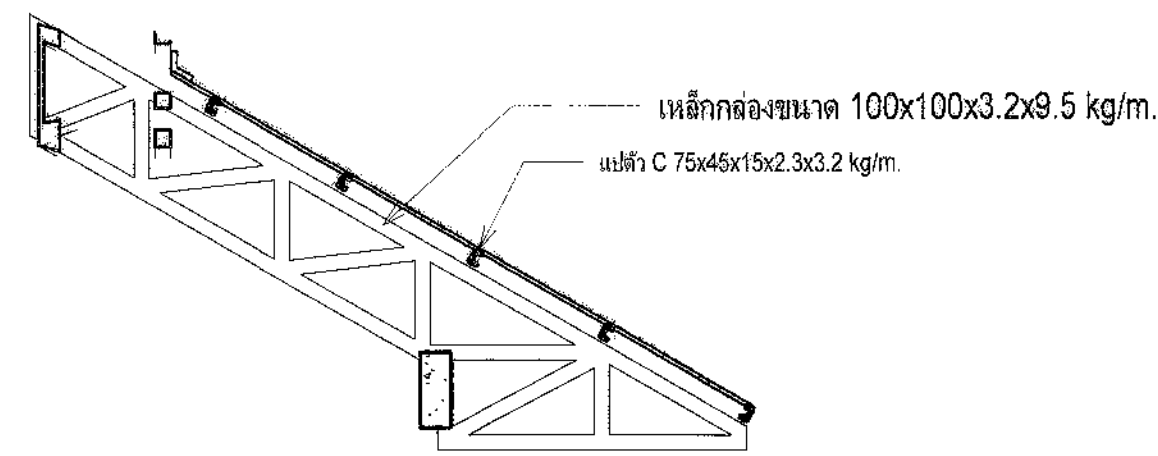
3 T2  
1 : 50



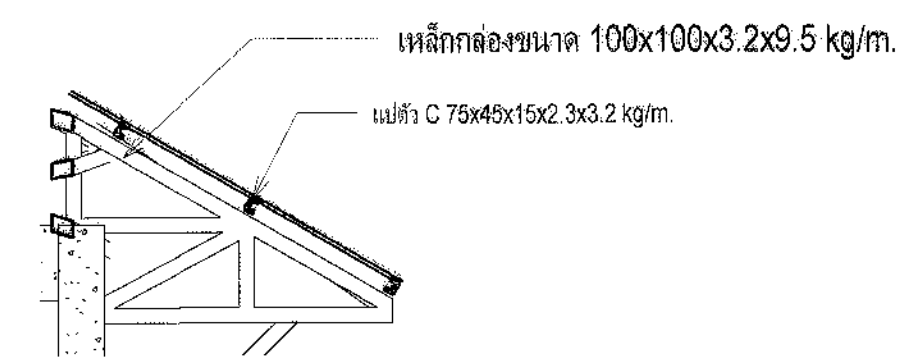
4 T3  
1 : 50



6 T5  
1 : 50

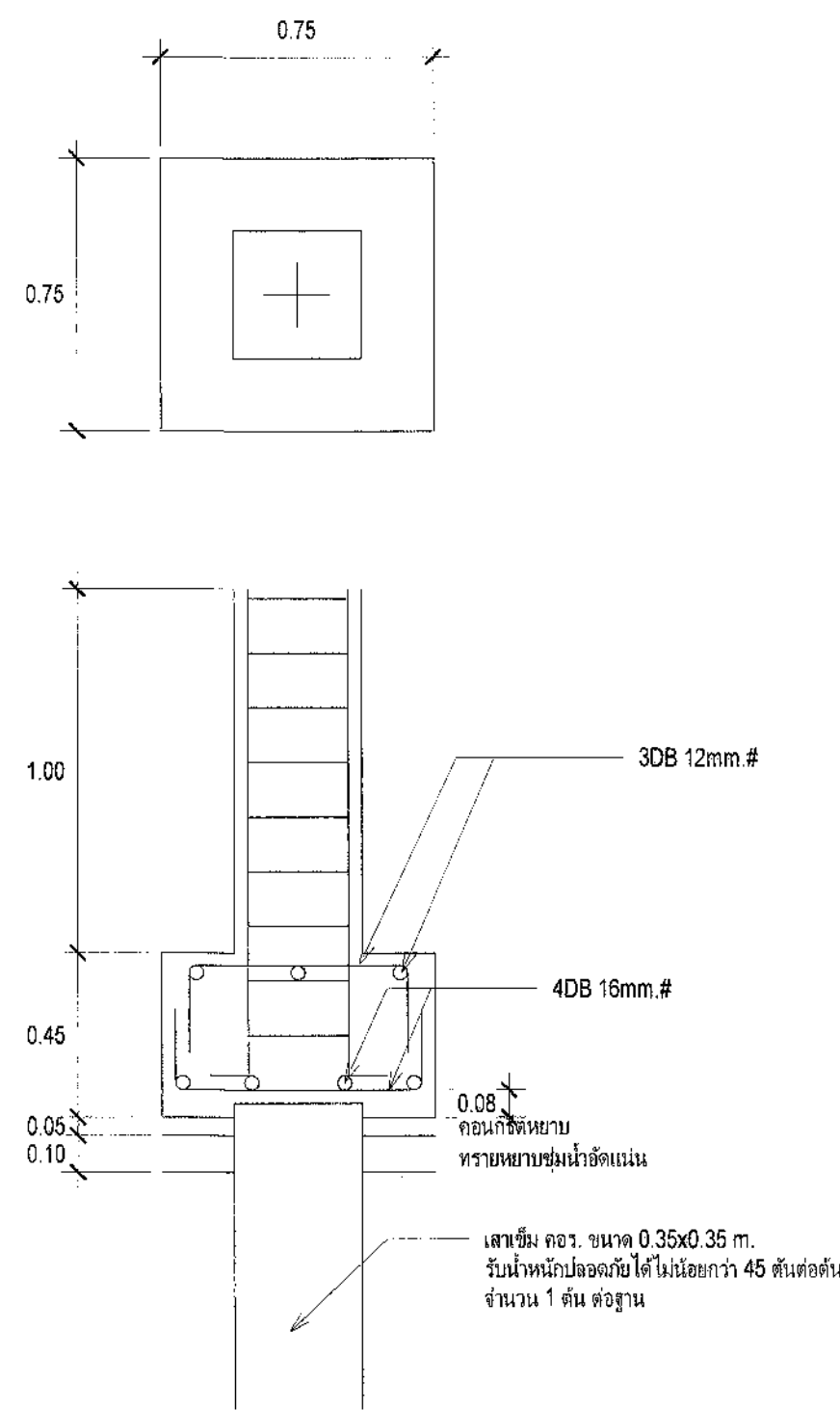


5 T4  
1 : 50

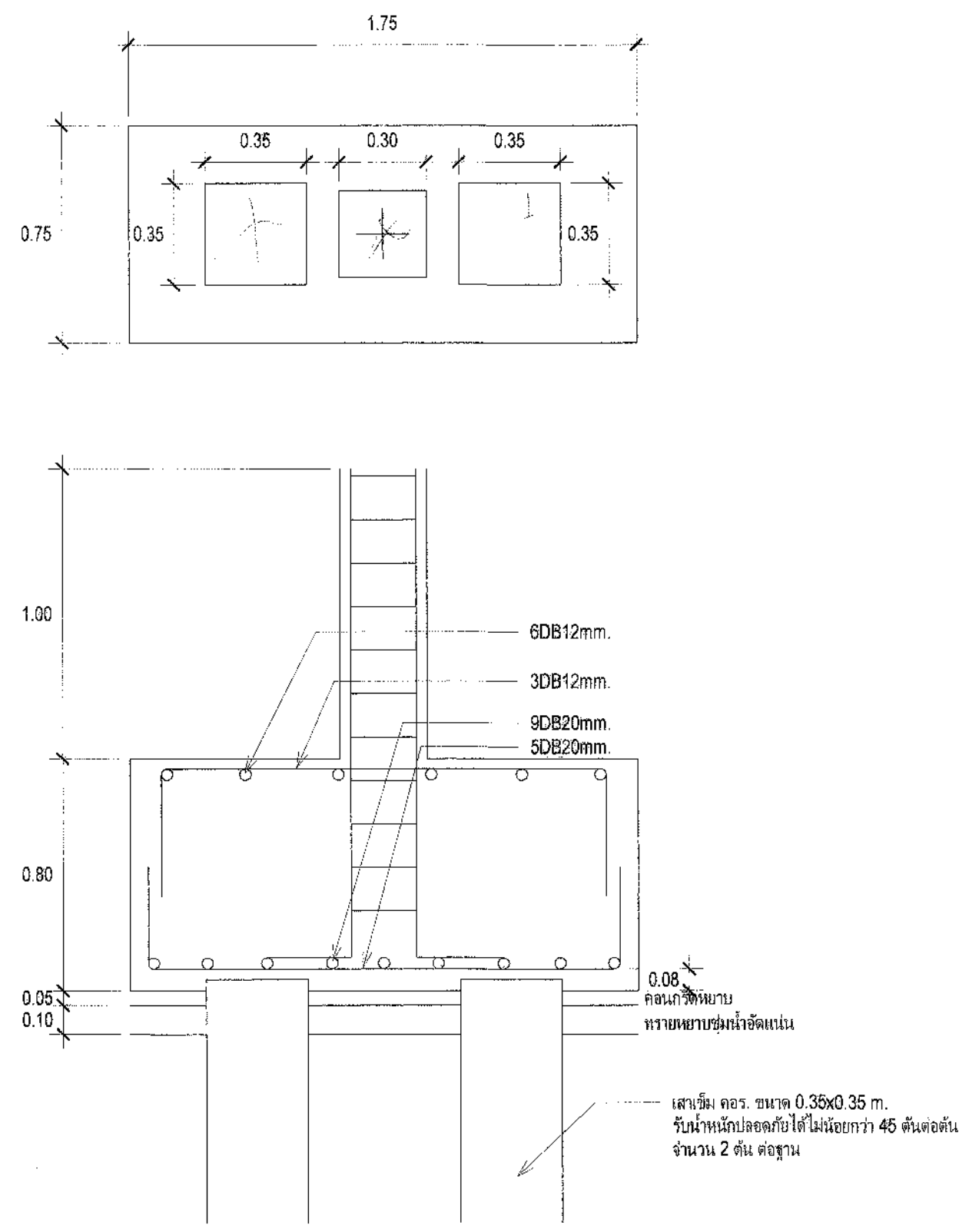


7 T6  
1 : 50

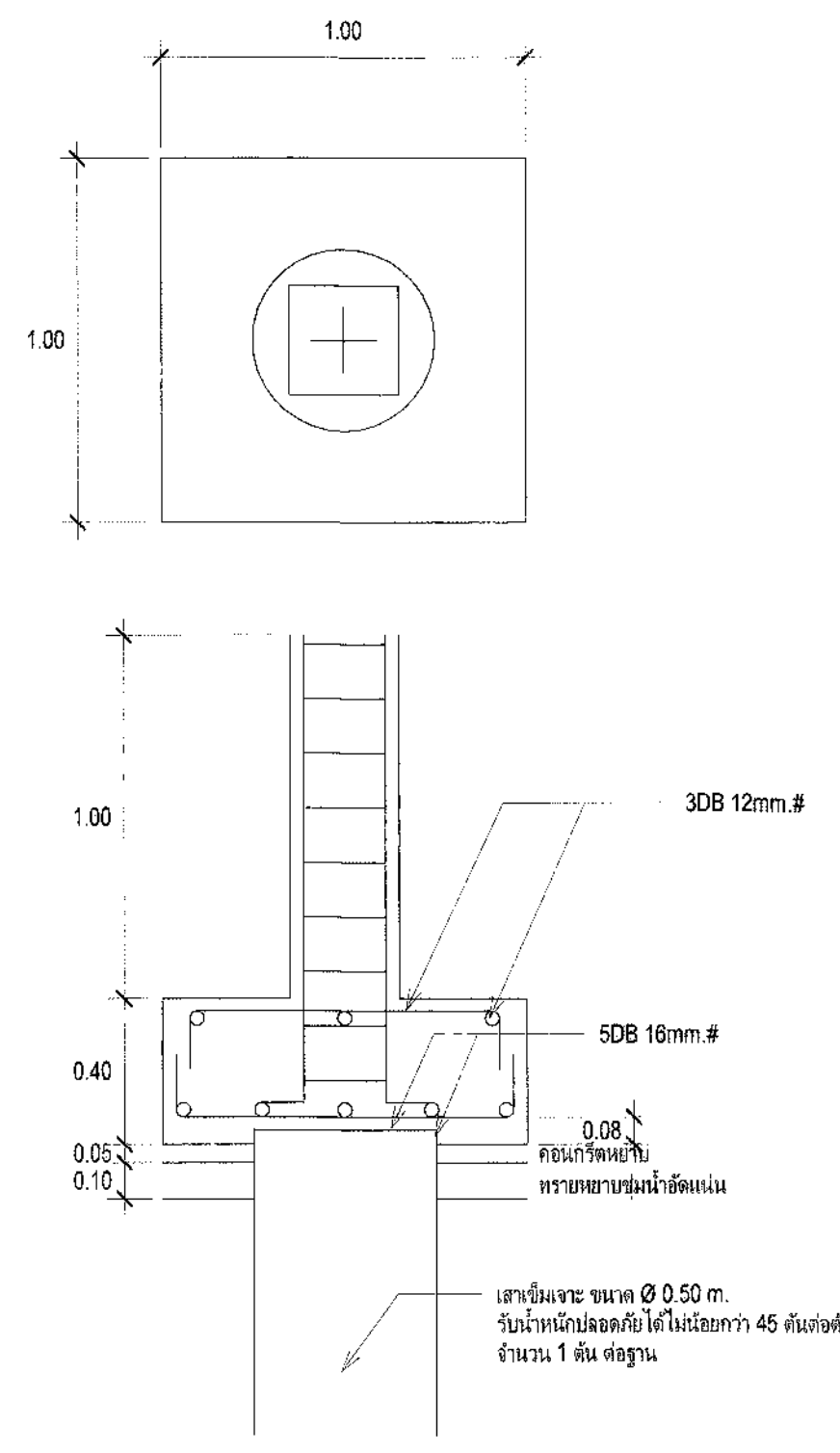
กองโยธาธิการ สำนักงานส่งเสริมการค้า สำนักงานตำรวจแห่งชาติ		
งาน <b>ด้านตรวจคนเข้าเมือง 3 ชั้น</b>		
สถาปนิกควบคุม	ด้านช่าง	ลายมือชื่อ
พ.ศ.กมลพร บรมฤทธิ์	ร.ศ.กมลพร บรมฤทธิ์	ร.ศ.กมลพร บรมฤทธิ์
ร.ศ.กมลพร บรมฤทธิ์	ร.ศ.กมลพร บรมฤทธิ์	ร.ศ.กมลพร บรมฤทธิ์
ร.ศ.กมลพร บรมฤทธิ์	ร.ศ.กมลพร บรมฤทธิ์	ร.ศ.กมลพร บรมฤทธิ์
วิศวกรโยธา	ด้านช่าง	ลายมือชื่อ
พ.ศ.สรชัย พงษ์	พ.ศ.สรชัย พงษ์	พ.ศ.สรชัย พงษ์
พ.ศ.สรชัย พงษ์	พ.ศ.สรชัย พงษ์	พ.ศ.สรชัย พงษ์
วิศวกรไฟฟ้า	ด้านช่าง	ลายมือชื่อ
พ.ศ.จามิกร เจริญประณี	พ.ศ.จามิกร เจริญประณี	พ.ศ.จามิกร เจริญประณี
พ.ศ.จามิกร เจริญประณี	พ.ศ.จามิกร เจริญประณี	พ.ศ.จามิกร เจริญประณี
วิศวกรสุขาภิบาล	ด้านช่าง	ลายมือชื่อ
พ.ศ.ศศิสิทธิ์ ศรีประเสริฐ	พ.ศ.ศศิสิทธิ์ ศรีประเสริฐ	พ.ศ.ศศิสิทธิ์ ศรีประเสริฐ
พ.ศ.ศศิสิทธิ์ ศรีประเสริฐ	พ.ศ.ศศิสิทธิ์ ศรีประเสริฐ	พ.ศ.ศศิสิทธิ์ ศรีประเสริฐ
วิศวกรเครื่องกล	ด้านช่าง	ลายมือชื่อ
พ.ศ.วิวัฒน์ บุญเลิศ	พ.ศ.วิวัฒน์ บุญเลิศ	พ.ศ.วิวัฒน์ บุญเลิศ
พ.ศ.วิวัฒน์ บุญเลิศ	พ.ศ.วิวัฒน์ บุญเลิศ	พ.ศ.วิวัฒน์ บุญเลิศ
เขียนแบบ		
รับพิมพ์เขียว		
ตรวจ	ด้านช่าง	ลายมือชื่อ
พ.ศ.กมลพร บรมฤทธิ์	พ.ศ.กมลพร บรมฤทธิ์	พ.ศ.กมลพร บรมฤทธิ์
พ.ศ.กมลพร บรมฤทธิ์	พ.ศ.กมลพร บรมฤทธิ์	พ.ศ.กมลพร บรมฤทธิ์
ตรวจเขียนแบบ	ด้านช่าง	ลายมือชื่อ
พ.ศ.พรวิทย์ งามพิทักษ์วัฒนา	พ.ศ.พรวิทย์ งามพิทักษ์วัฒนา	พ.ศ.พรวิทย์ งามพิทักษ์วัฒนา
พ.ศ.พรวิทย์ งามพิทักษ์วัฒนา	พ.ศ.พรวิทย์ งามพิทักษ์วัฒนา	พ.ศ.พรวิทย์ งามพิทักษ์วัฒนา
เขียนแบบ		
พ.ศ. (ลูกชาย) บุญธรรม	พ.ศ. (ลูกชาย) บุญธรรม	พ.ศ. (ลูกชาย) บุญธรรม
แบบแปลน		
แบบเลขที่	หมวดงาน	แผ่น
10772/60		แผ่นที่ 14
		27



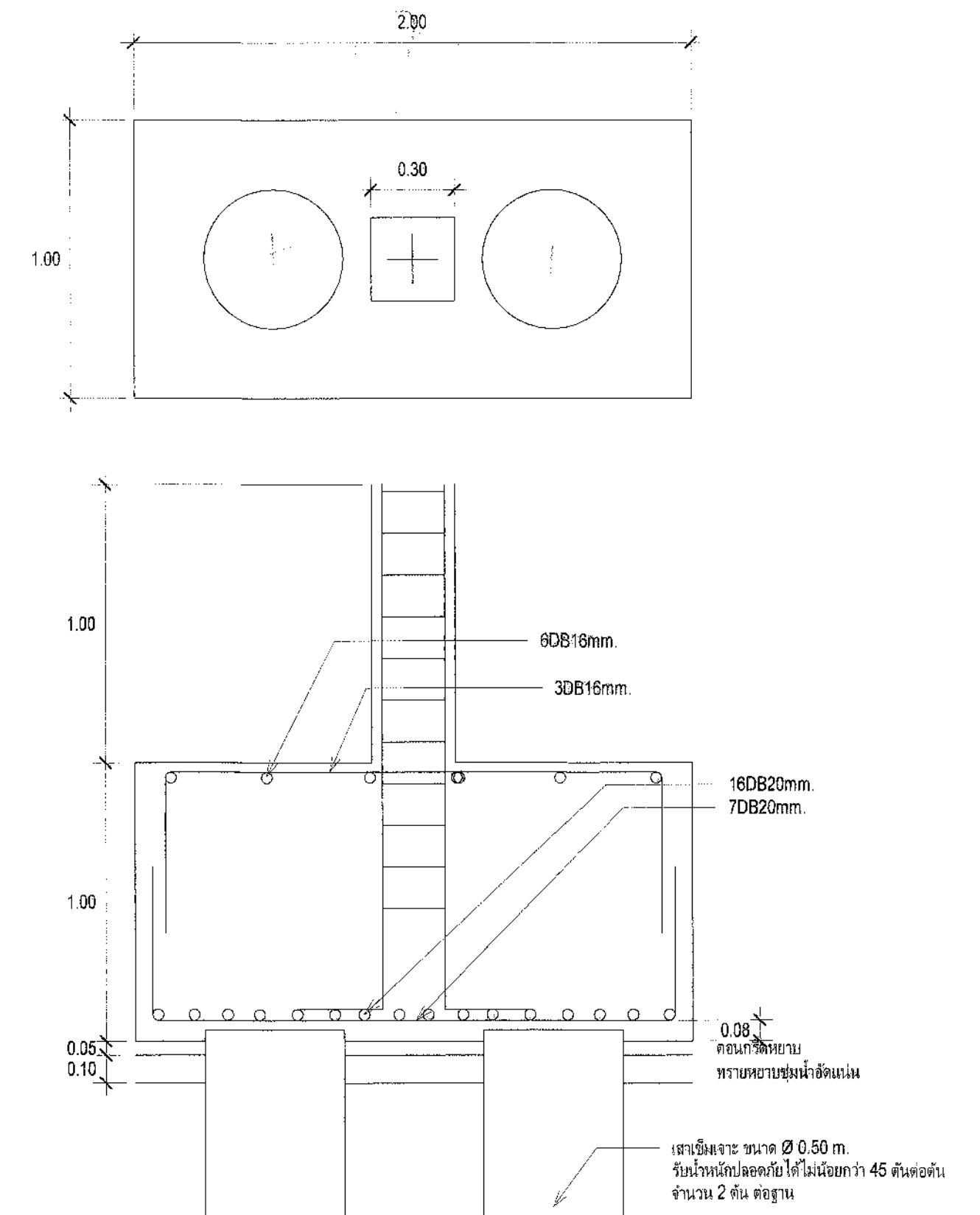
F1



F2



F1



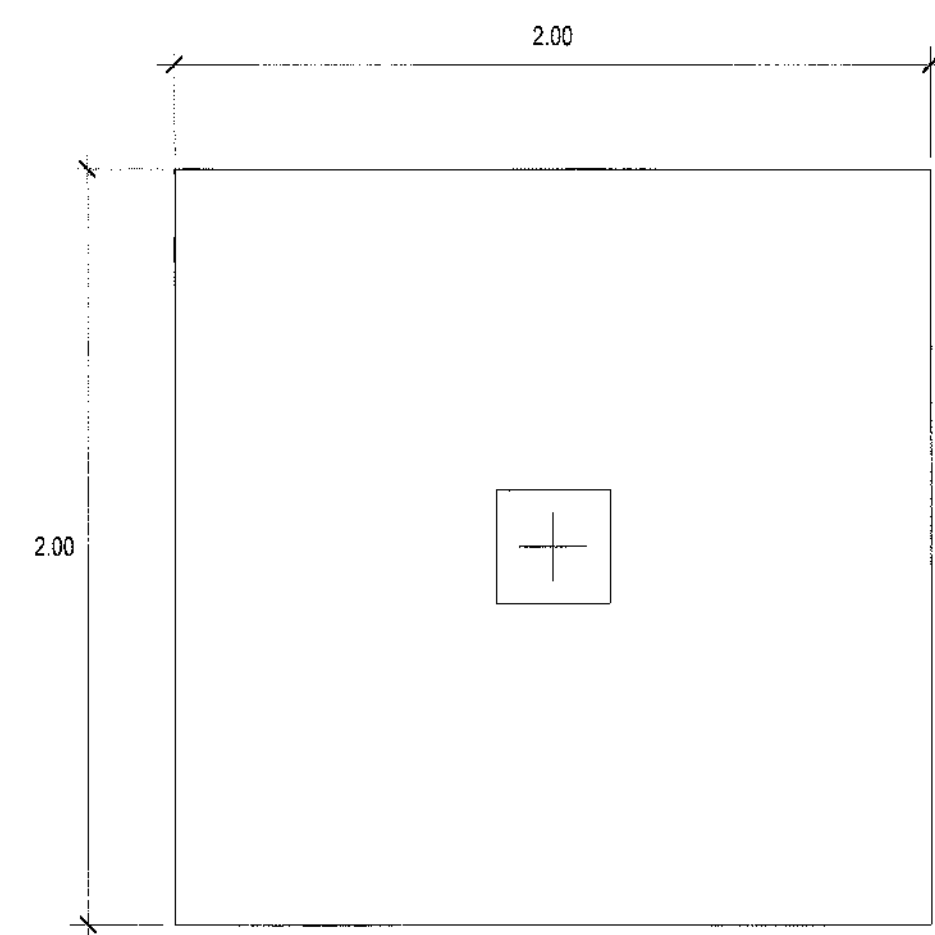
F2

แบบขยายเข็มตอก

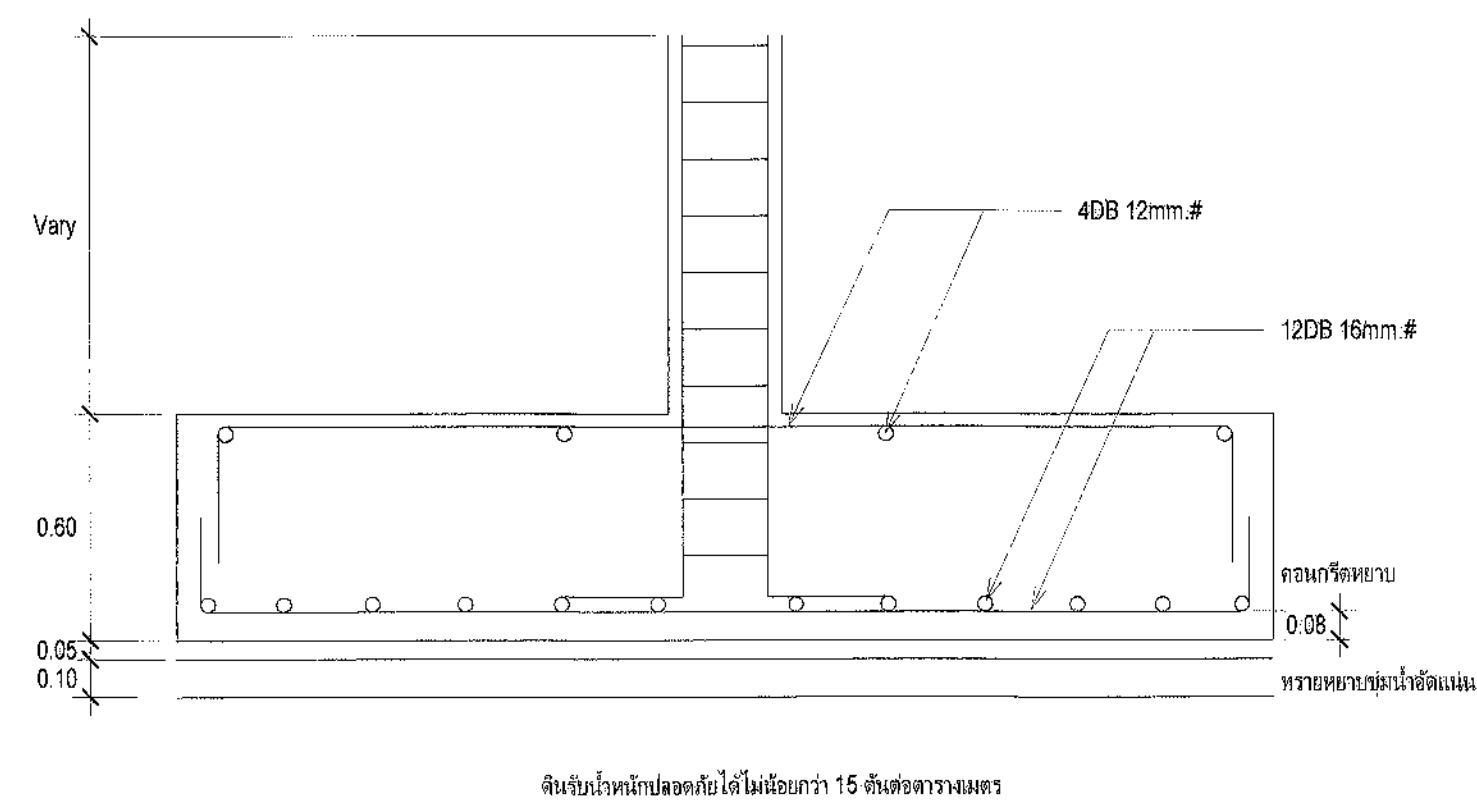
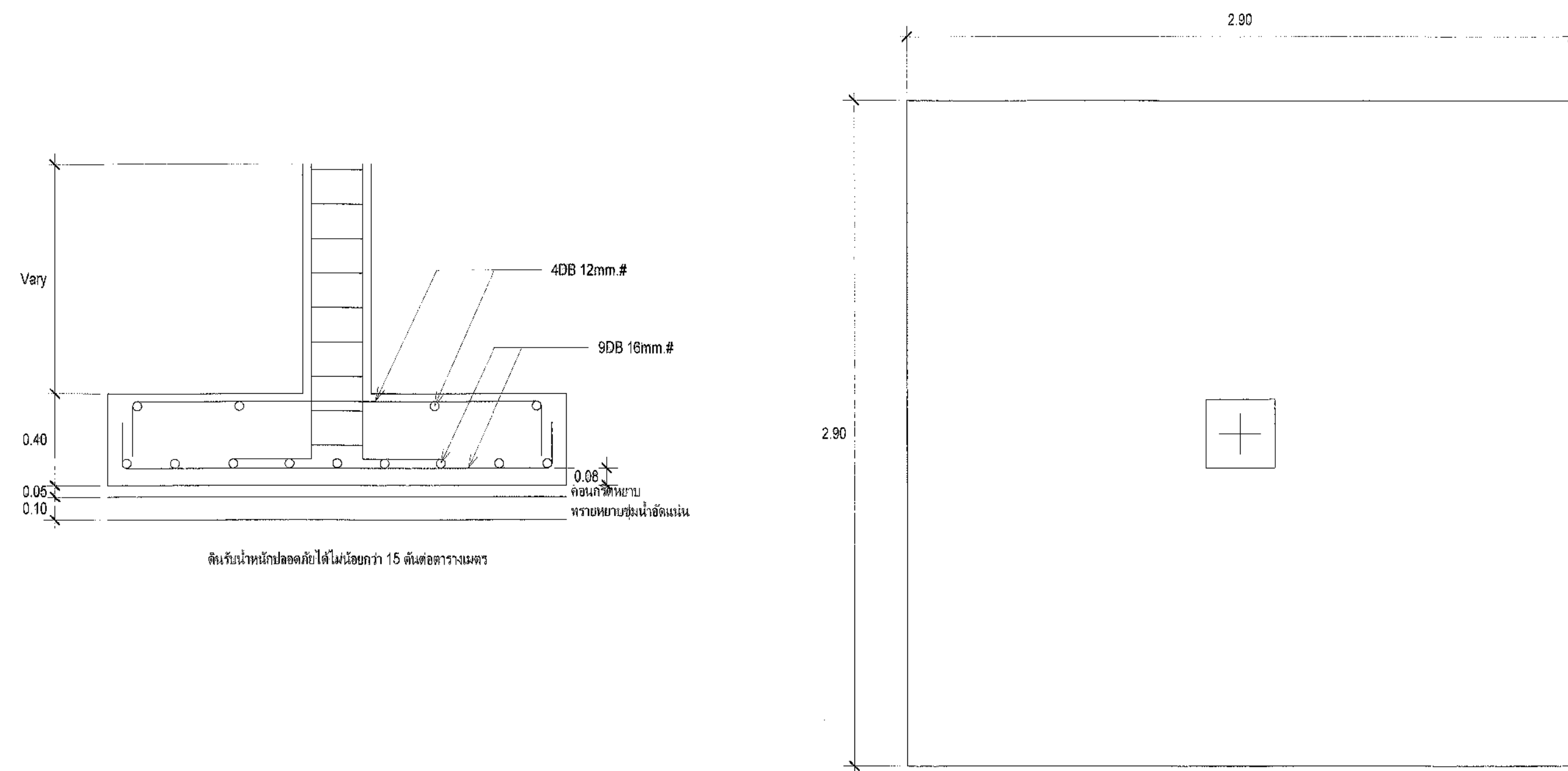
1 : 20

แบบขยายเข็มเจาะ

1 : 20



F1



F2

แบบขยายฐานแผ่

1 : 20

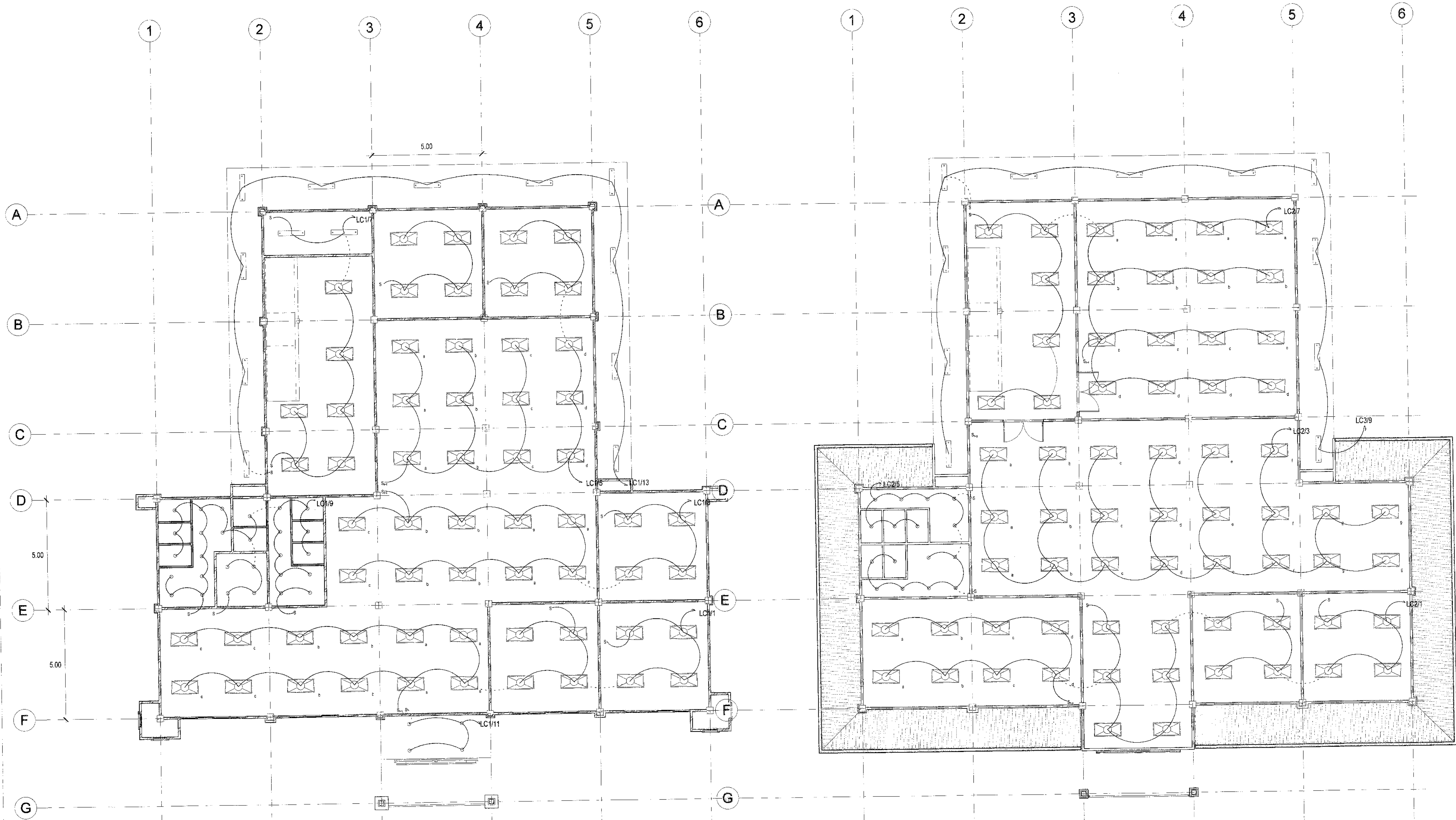
กองโยธาธิการ สำนักงานส่งกำลังบำรุง สำนักงานตำรวจแห่งชาติ		
งาน <b>ด้านตรวจคนเข้าเมือง 3 ชั้น</b>		
สถาปนิกควบคุม	ตำแหน่ง	สามัญพิเศษ
พ.ต.อ.กมลพร ปทุมชาติ	พ.ต.อ. ยศ ๒๐๔๐	
ว.ส.อ.วราชนัน มีสุข	พ.ต.อ. ยศ ๒๖๓๖	
ว.พ.อ.ศ.น.นพพร อรรถกนิษฐ์	พ.ต.อ. ยศ ๑๗๒๙	
วิศวกรโยธา	ตำแหน่ง	สามัญพิเศษ
พ.ต.อ.สรวิชัย พวงศิริ	พ.ต.อ. ยศ ๑๒๕๗	
วิศวกรโยธา	ตำแหน่ง	สามัญพิเศษ
พ.ต.อ.จ.จ.น.นพพร ปทุมชาติ	พ.ต.อ. ยศ ๑๐๕๘	
ว.ส.อ.ฉัตรชัย สืบประเสริฐ	พ.ต.อ. ยศ ๔๔๓๕	
วิศวกรควบคุมอาคาร	ตำแหน่ง	สามัญพิเศษ
พ.ต.อ.ฉัตรชัย สืบประเสริฐ	พ.ต.อ. ยศ ๓๒๘๙	
วิศวกรควบคุมโครงสร้าง	ตำแหน่ง	สามัญพิเศษ
พ.ต.อ.ศิริวิมล นพพร	พ.ต.อ. ยศ ๑๖๗๖	
เขียนแปลน		
บันทึกปฏิบัติงาน		
ตรวจ	ตำแหน่ง	สามัญพิเศษ
พ.ต.อ.กมลพร ปทุมชาติ	พ.ต.อ. ยศ ๒๐๔๐	
พ.ต.อ.ศ.น.นพพร ปทุมชาติ	พ.ต.อ. ยศ ๑๖๗๓	
ตรวจเขียนแบบ	ตำแหน่ง	สามัญพิเศษ
พ.ต.อ.พรวิมล นพพร	พ.ต.อ. ยศ ๗๖๗๗	
พ.ต.อ.นพพร นพพร	พ.ต.อ. ยศ ๑๒๐๘	
เขียนแบบ	พ.ต.อ. ยศ ๑๖๗๓	พ.ต.อ. ยศ ๑๖๗๓
แบบแสดง		
แบบขยายฐานราก		
แบบเลขที่	หมวดงาน	แผ่นที่ 15
10772/60		จำนวนแผ่น









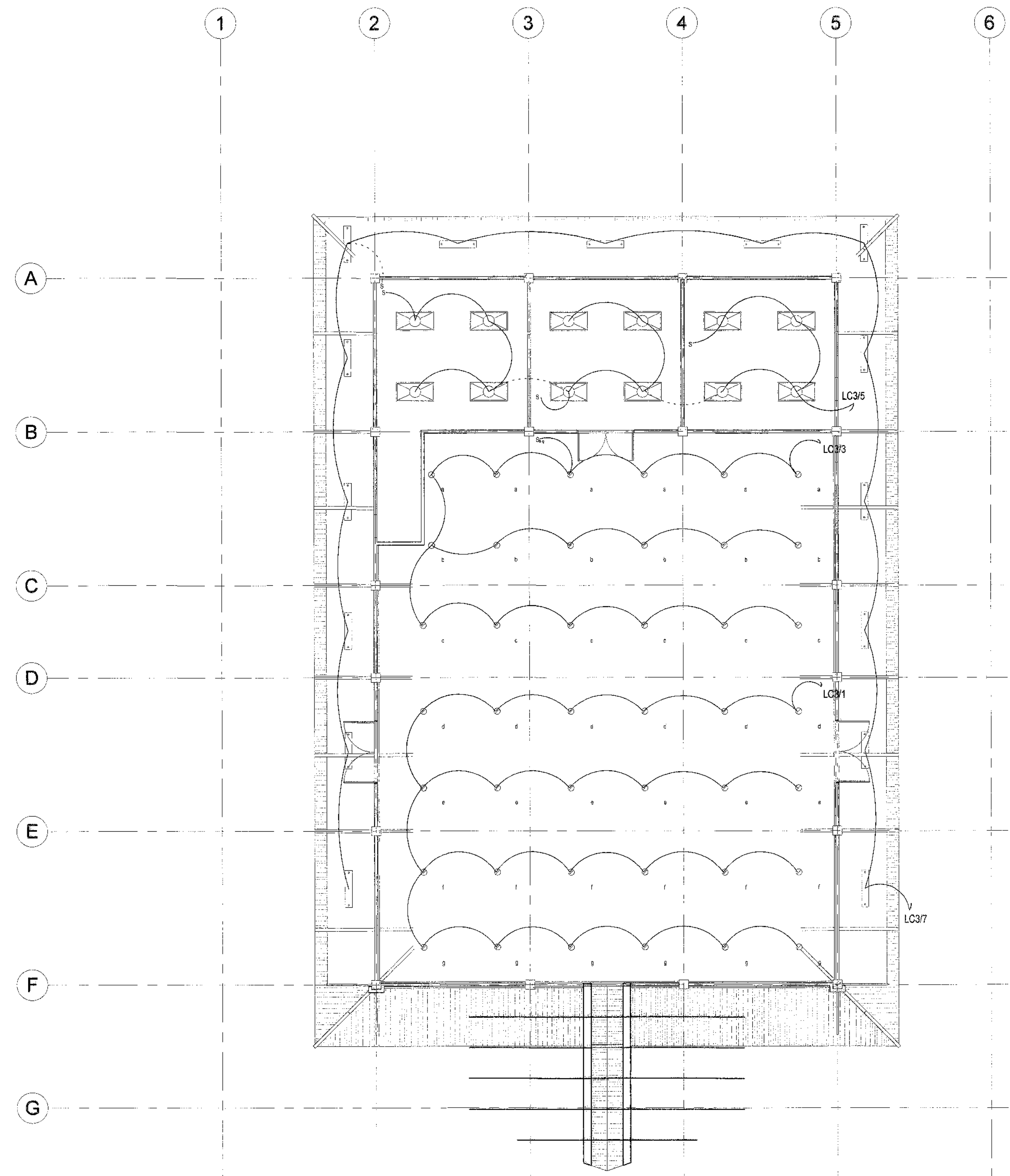


สัญลักษณ์	รายการ
	โคมหลอดไฟ หลอด LED 8 1/2
	โคม LED TUBE 8 1/2 พ ขนาดโคมหลอดไฟ 8 1/2
	โคมหลอดไฟ LED 8 1/2 พ ขนาดโคมหลอดไฟ 8 1/2 พ หลอด LED TUBE 2x16 พแบบตัด

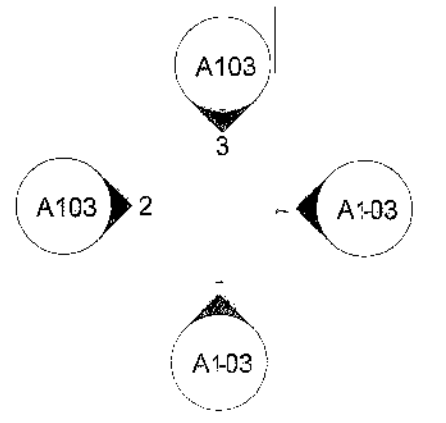
1 ผังพื้นที่ 1  
1 : 100

2 ผังพื้นที่ 2  
1 : 100

กองโยธาธิการ สำนักงานส่งเสริมการค้า สำนักงานตำรวจแห่งชาติ			
งาน <b>ตามตรวจคนเข้าเมือง 3 ชั้น</b>			
สถาปนิก	ตำแหน่ง	ลายมือชื่อ	
พ.ต.อ.กมลพร นามบุญ	นวก.ธ.ช.   ส.ศ.ศ. 2040		
ร.ต.อ.วราชนัน มีสุข	นวก.ธ.ช.   ส.ศ.ศ. 2636		
ร.ต.อ.วิมลพร อรรถวชิร	นวก.ธ.ช.   ส.ศ.ศ. 17299		
วิศวกรโยธา	ตำแหน่ง	ลายมือชื่อ	
พ.ต.ท.สรวิชัย ช่างตี	ร.ต.นวก.ธ.ช.   ส.ย. 11257		
วิศวกรสถาปัตย์	ตำแหน่ง	ลายมือชื่อ	
พ.ต.ท.จตุรงค์ เพชรประทีป	ร.ต.นวก.ธ.ช.   ส.ศ.ศ. 10586		
ร.ต.อ.ธีรยุทธ ชินะจันทร์	นวก.ธ.ช.   ส.ศ.ศ. 4435		
วิศวกรเครื่องกล	ตำแหน่ง	ลายมือชื่อ	
ร.ต.อ.อภิสิทธิ์ ศรีประเสริฐ	นวก.ธ.ช.   ส.ศ.ศ. 3268		
วิศวกรเครื่องกล	ตำแหน่ง	ลายมือชื่อ	
พ.ต.ท.วิวัฒน์ สุขสบาย	ร.ต.นวก.ธ.ช.   ส.ศ.ศ. 16176		
เขียนแบบ			
บันทึก/แก้ไข			
ตรวจ	ตำแหน่ง	ลายมือชื่อ	
พ.ต.อ.กมลพร นามบุญ	นวก.ธ.ช.   ส.ศ.ศ. 2040		
พ.ต.อ.นพวิทย์ นพชาติ	นวก.ธ.ช.   ส.ศ.ศ. 11783		
สำรวจชั้นขอบ	ตำแหน่ง	ลายมือชื่อ	
พ.ต.อ.นพวิทย์ นพชาติ	ร.ต.นวก.ธ.ช.   ส.ย. 7677		
พ.ต.อ.หญิง อาริยาพร นพวงศ์	ร.ต.นวก.ธ.ช.   ส.ศ.ศ. 1208		
เขียนแบบ			
พ.ต.อ. (ลูกชาย) นพชาติ	ร.ต.นวก.ธ.ช.   ส.ศ.ศ. 1977		
แบบแสดง <b>ผังไฟฟ้าแสงสว่าง ชั้น 1, 2</b>			
แบบเลขที่	หมวดงาน	แผ่น	หน้า 19 / 27
10772/60			จำนวนแผ่น

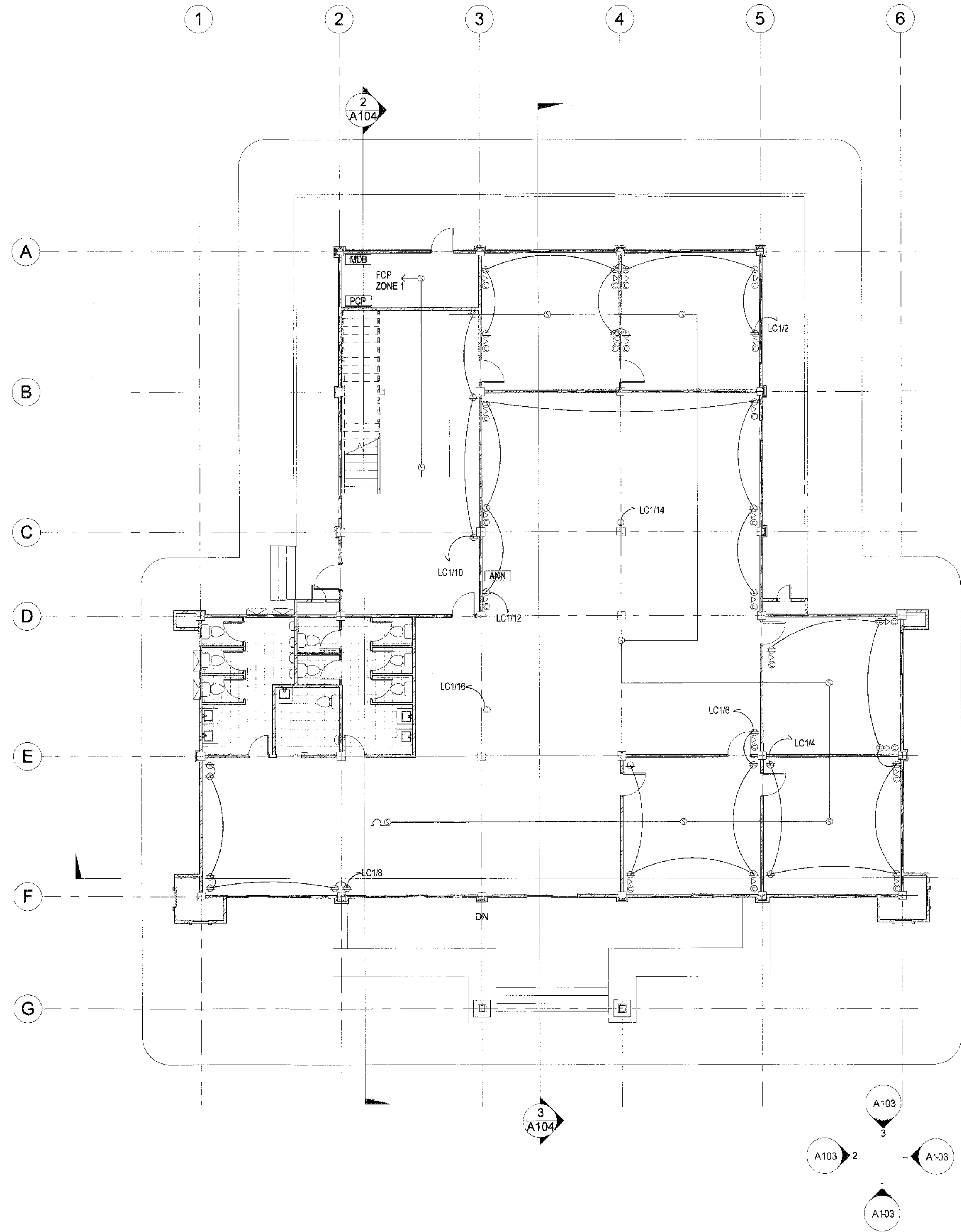


สัญลักษณ์	รายการ
⊙	โคมไฟวงกลม ขนาด LED 30 w
□	โคมไฟ LED TUBE 1x15 w ขนาด LED TUBE 200 w 1x15
⊗	โคมไฟวงกลมฝังฝ้าขนาด 300x300 mm ขนาด LED TUBE 200 w 1x15

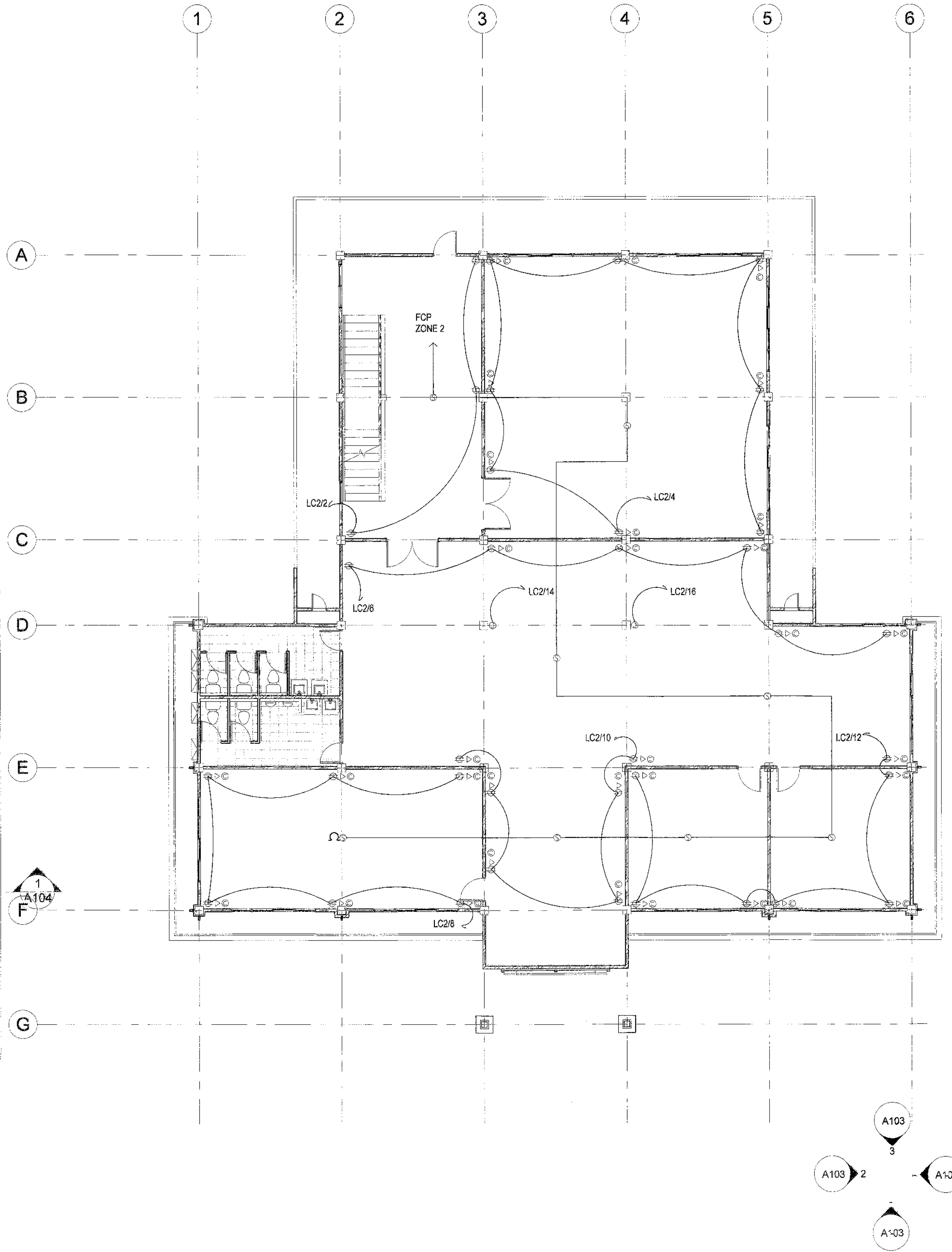


1 ฟังพื้นชั้น 3  
1 : 100

กองโยธาธิการ สำนักงานส่งเสริมการค้า สำนักงานศุลกากรแห่งชาติ			
งาน <b>ด้านตรวจคนเข้าเมือง 3 ชั้น</b>			
สถาปนิก	ตำแหน่ง	ลายมือชื่อ	
พ.ศ.อ.กมล ปรนฤทธิ์	สถา.ยธ. ส.ศ.2040		
ร.ศ.อ.วราจันท์ มีสุภา	สถา.ยธ. ส.ศ.2636		
ร.ศ.พ.ศ.นพ.ชวกร นรกรัตน์	สถา.ยธ. ส.ศ.17298		
วิศวกรโยธา	ตำแหน่ง	ลายมือชื่อ	
พ.ศ.ท.สรวิชัย พงษ์พิ	ร.ศ.นท.ยธ. ส.ย.11257		
วิศวกรโยธา	ตำแหน่ง	ลายมือชื่อ	
พ.ศ.ท.จ.ชาติกร เพชรประณี	ร.ศ.นท.ยธ. ส.ย.10586		
ร.ศ.ท.อัครพร พันธ์จันทร์	ร.ศ.นท.ยธ. ส.ย.4435		
วิศวกรสุขาภิบาล	ตำแหน่ง	ลายมือชื่อ	
ร.ศ.ท.อ.สิริรัตน์ ศรีประเสริฐ	ร.ศ.นท.ยธ. ส.ย.3289		
วิศวกรเครื่องกล	ตำแหน่ง	ลายมือชื่อ	
พ.ศ.ท.วิวัฒน์ สุจิตาน	ร.ศ.นท.ยธ. ส.ย.16176		
เขียนแบบ			
บริษัท/สาขา			
ตรวจ	ตำแหน่ง	ลายมือชื่อ	
พ.ศ.อ.กมล ปรนฤทธิ์	สถา.ยธ. ส.ศ.2040		
พ.ศ.อ.ศุภกานันท์ นุทาดี	สถา.ยธ. ส.ย.11783		
สำรวจ	ตำแหน่ง	ลายมือชื่อ	
พ.ศ.อ.พรชัย งามพิชัยวิมล	ร.ศ.นท.ยธ. ส.ย.7677		
พ.ศ.อ.นพวิมล สุวาทิตน์ น้อยคำ	ร.ศ.นท.ยธ. ส.ศ.1206		
เขียนแบบ			
พ.ศ.อ.	ร.ศ.นท.ยธ.จ.จตุรดิษฐ์ รพ.นท.ยธ.		
( สุภาภรณ์ บุญทอง )			
แบบแสดง <b>ผังไฟฟ้าแสงสว่าง ชั้น 3</b>			
แบบแสดงที่	หมวดงาน	แผ่น	แผ่นที่ 20
10772/60			27



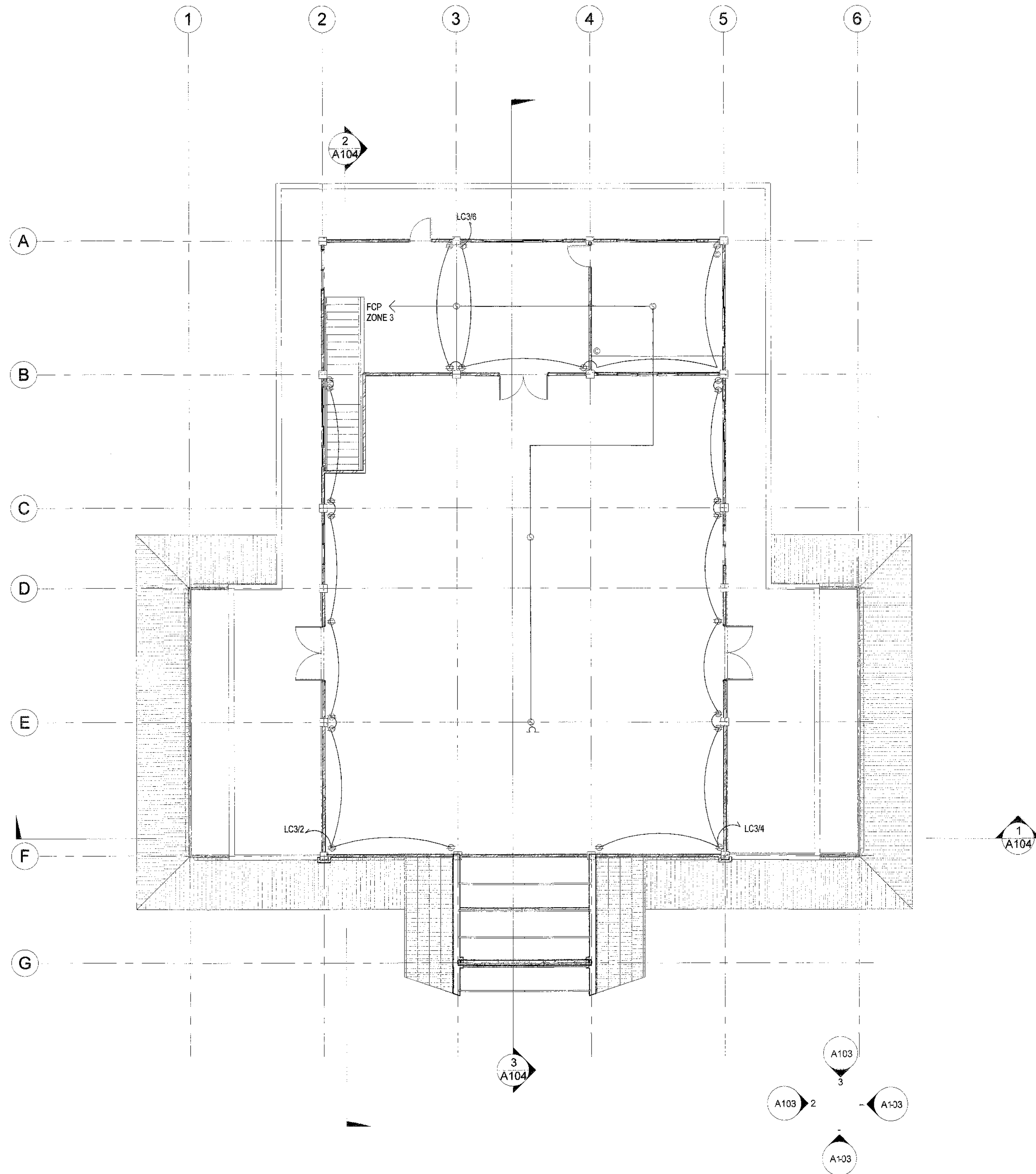
1 ผังตัวรับ ชั้น 1  
1:100



2 ผังตัวรับ ชั้น 2  
1:100

	ปลั๊กไฟขนาด 15 A 230 V มาตรฐาน (ไม่รวมสายไฟขนาด 30 มม.)
	ปลั๊กไฟขนาด RUS มาตรฐาน (ไม่รวมสายไฟขนาด 30 มม.)
	JUNCTION BOX
	MAIN DISTRIBUTION BOARD
	LOAD CENTER
	FIRE ALARM CONTROL PANEL
	GRAPHIC ANNUNCIATOR
	SMOKE DETECTOR (PHOTOELECTRIC)

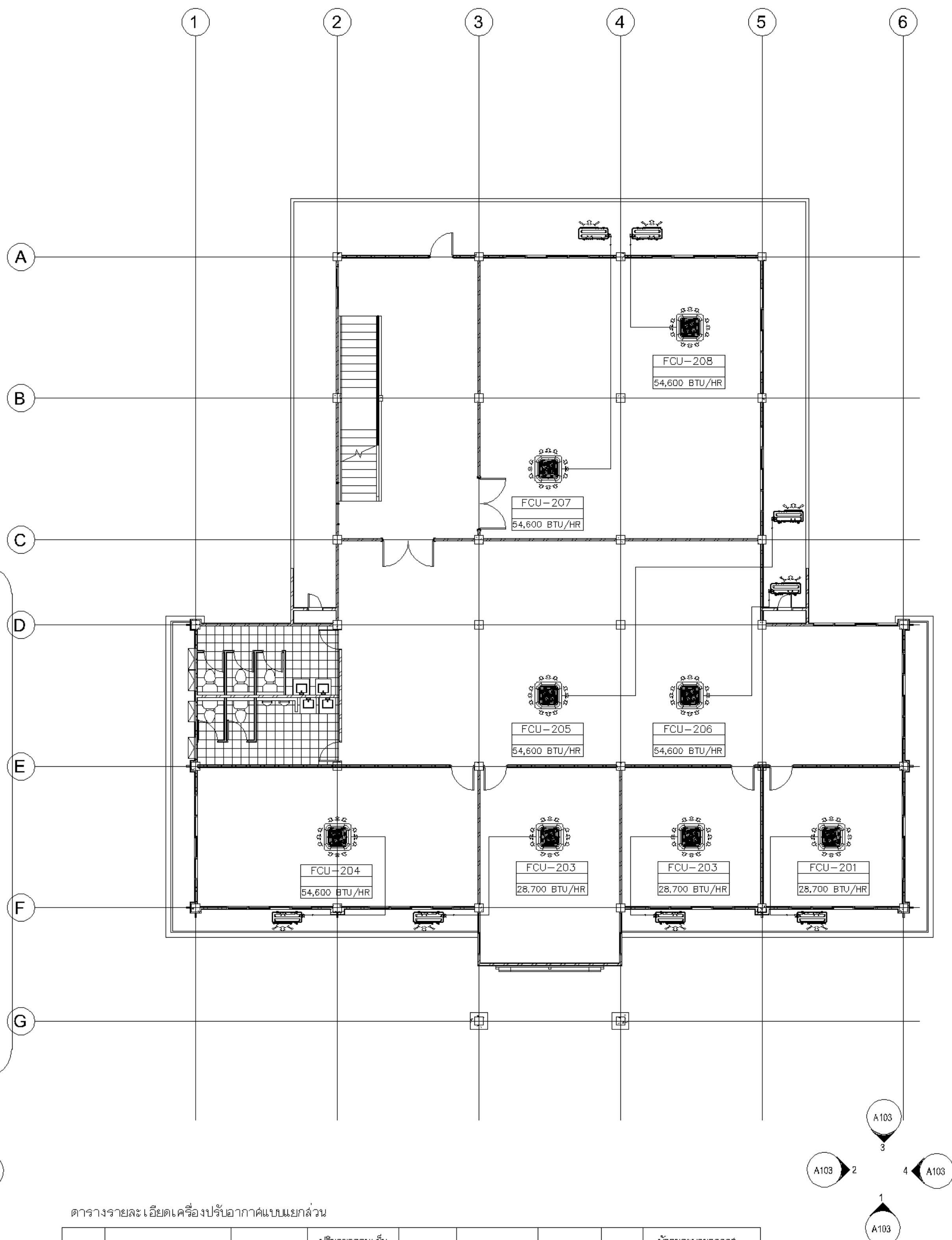
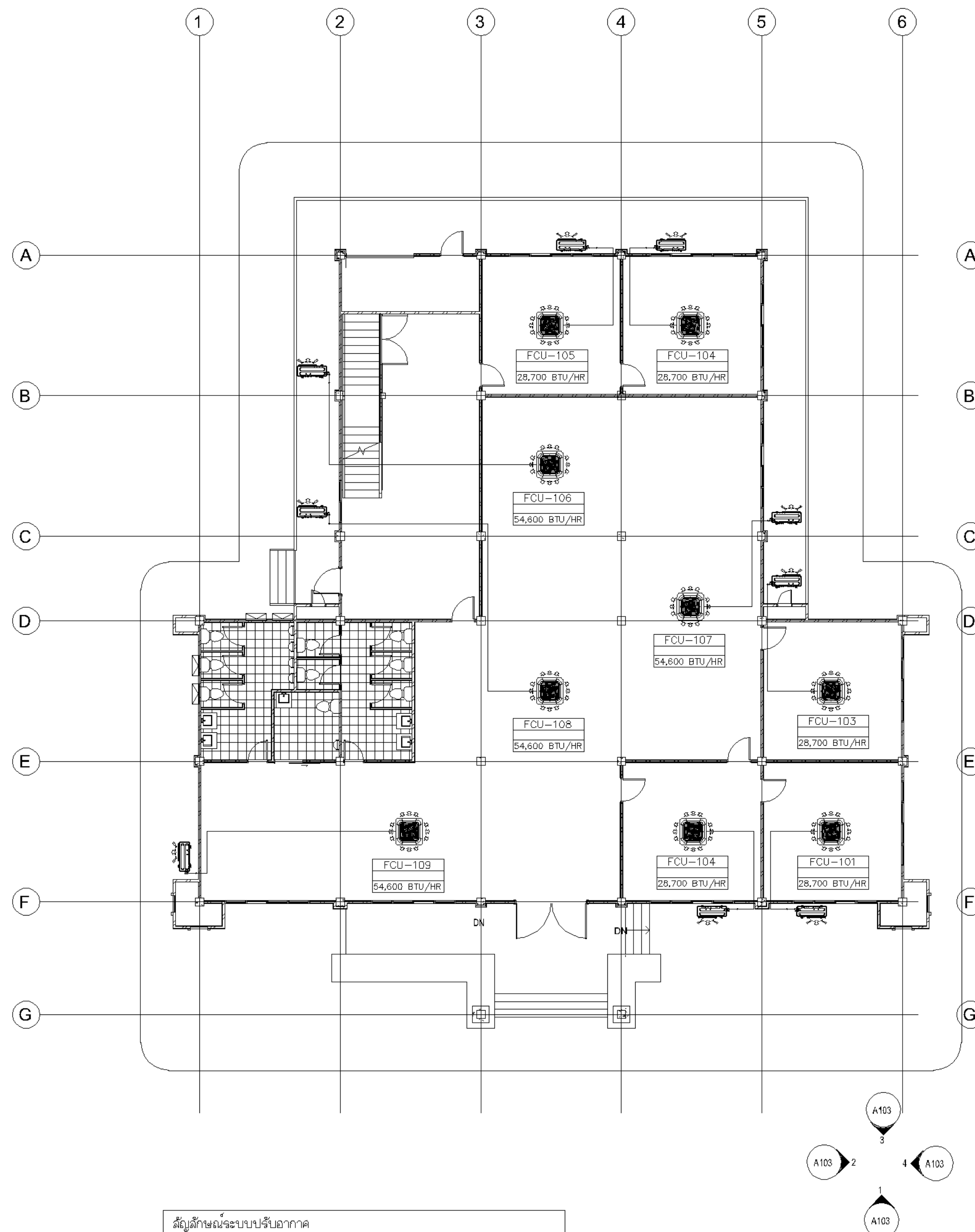
กองโยธาธิการ สำนักงานส่งเสริมการค้า สำนักงานตำรวจแห่งชาติ			
งาน <b>ด้านตรวจคนเข้าเมือง 3 ชั้น</b>			
สถาปนิก	ตำแหน่ง	ลายมือชื่อ	
พ.ศ.ศ.กมลย์ ปรมฤทัย	เอก.ชย. ส.ศ.ศ. 2040		
ร.ศ.ศ.วราชนัน มีสุข	เอก.ชย. ส.ศ.ศ. 2636		
กวีชัย.ศ.ศ.นงนารถ อรรถวัฒน์	เอก.ชย. ส.ศ.ศ. 17299		
วิศวกรโยธา	ตำแหน่ง	ลายมือชื่อ	
พ.ศ.ศ.สรชัย พวงพิ	ชง.เอก.ชย. สย. 11257		
วิศวกรไฟฟ้า	ตำแหน่ง	ลายมือชื่อ	
พ.ศ.ศ.จามิกร เพชรประณี	ชง.เอก.ชย. สย.ศ. 10586		
ร.ศ.ศ.จิตพรล หิมจันทร์	เอก.ชย. สย.ศ. 4435		
วิศวกรระบบสุขาภิบาล	ตำแหน่ง	ลายมือชื่อ	
ร.ศ.ศ.อภิสิทธิ์ ศรีประเสริฐ	เอก.ชย. สย.ศ. 3289		
วิศวกรระบบเครื่องกล	ตำแหน่ง	ลายมือชื่อ	
พ.ศ.ศ.วิวัฒน์นุช สีธธาดา	ชง.เอก.ชย. สย.ศ. 16176		
เขียนแบบ			
บันทึกแก้ไข			
ตรวจ	ตำแหน่ง	ลายมือชื่อ	
พ.ศ.ศ.กมลย์ ปรมฤทัย	เอก.ชย. ส.ศ.ศ. 2040		
พ.ศ.ศ.ศ.กมลย์ นุชาดิ	เอก.ชย. สย. 11783		
ตรวจเขียนแบบ	ตำแหน่ง	ลายมือชื่อ	
พ.ศ.ศ.พรชัย งานสิทธิ์วิวัฒนา	ชง.เอก.ชย. สย. 7677		
พ.ศ.ศ.นพวิรุฒ ศาวรัตน์ แสงจันทร์	ชง.เอก.ชย. ส.ศ.ศ. 1209		
เก็บขอบ			
พ.ศ.ศ.	ชง.เอก.ชย. ส.ศ.ศ. สย.ศ. 11257		
( สุภกฤษณ์ บุญพวง )			
แบบแสดง <b>ผังไฟฟ้า ตัวรับ ชั้น 1,2</b>			
แบบเลขที่	หมวดงาน	แผ่น	แผ่นที่ 21 / 27
10772/60			จำนวนแผ่น



⊕	เส้นไฟฟ้าแรงดัน 15 A 200 V สำหรับ Redundant Alarm 90 sec.
⊖	เส้นไฟฟ้าแรงดัน 15 A 200 V สำหรับ Redundant Alarm 30 sec.
⊙	JUNCTION BOX
⊚	เส้นไฟฟ้าแรงดัน 300 Volt สำหรับ Alarm 30 sec.
MFB	MAIN DISTRIBUTION BOARD
LC	LOAD CENTER
FCP	FIRE ALARM CONTROL PANEL
FAP	FIRE ALARM PANEL
GAN	GRAPHIC ANNUNCIATOR
⊙	SMOKE DETECTOR (PHOTOELECTRIC)

1 ฟังเต้ารับ ชั้น 3  
1 : 100

กองโยธาธิการ สำนักงานส่งกำลังบำรุง สำนักงานตำรวจแห่งชาติ			
งาน <b>ด้านตรวจคนเข้าเมือง 3 ชั้น</b>			
สถาปนิกควบคุม	ตำแหน่ง	ลายมือชื่อ	
พ.ต.อ. กฤษณ์ ปรมลนุทธิ์	ยศ. พล.ต.อ. 2040	<i>[Signature]</i>	
ร.ต.อ. วรพจน์ มีตุล	ยศ. ร.ต.อ. 2636	<i>[Signature]</i>	
ว.พ.ร.ต. นพชกร สรรพรัตน์	ยศ. ร.ต.อ. 17298	<i>[Signature]</i>	
วิศวกรโยธา	ตำแหน่ง	ลายมือชื่อ	
พ.ต.ท. สรรชัย พงษ์พิ	ยศ. พล.ต.ท. 11267	<i>[Signature]</i>	
วิศวกรโยธา	ตำแหน่ง	ลายมือชื่อ	
พ.ต.ท. จามิกร เพชรประณี	ยศ. พล.ต.ท. 10686	<i>[Signature]</i>	
ร.ต.ท. นิตยพร สันติจันทร์	ยศ. ร.ต.ท. 4435	<i>[Signature]</i>	
วิศวกรโยธา	ตำแหน่ง	ลายมือชื่อ	
ร.ต.ท. อภิสิทธิ์ ศรีประเสริฐ	ยศ. ร.ต.ท. 3259	<i>[Signature]</i>	
วิศวกรโยธา	ตำแหน่ง	ลายมือชื่อ	
พ.ต.ท. นิตยพร สันติจันทร์	ยศ. พล.ต.ท. 16176	<i>[Signature]</i>	
เขียนแบบ			
ปรับแก้แบบ			
ตรวจ	ตำแหน่ง	ลายมือชื่อ	
พ.ต.อ. กฤษณ์ ปรมลนุทธิ์	ยศ. พล.ต.อ. 2040	<i>[Signature]</i>	
พ.ต.อ. สมานันท์ นุตาลัย	ยศ. พล.ต.อ. 11783	<i>[Signature]</i>	
ตรวจหน้างาน	ตำแหน่ง	ลายมือชื่อ	
พ.ต.อ. พชรชัย งานพิทักษ์วัฒนา	ยศ. พล.ต.อ. 7677	<i>[Signature]</i>	
พ.ต.อ. นพิง ดาราพิพัฒน์ นพสงฆ์	ยศ. พล.ต.อ. 1206	<i>[Signature]</i>	
เป็นระบบ			
พ.ต.อ. <i>[Signature]</i>	ยศ. พล.ต.อ. จ.จ. อุดมสิทธิ์ รพ.พล.ต.อ.		
( สังกัด ร.น. )			
แบบร่าง			
ผังไฟฟ้า เต้ารับ ชั้น 3			
แบบเลขที่	จำนวน	แผ่น	วันที่ 22
10772/60			27



สัญลักษณ์ระบบปรับอากาศ

สัญลักษณ์	รายการ
	FANCOIL UNIT < 4 ways cassette TYPE >
	CONDENSING UNIT
	EXHAUST FAN < ๘๐' >

ตารางรายละเอียดเครื่องปรับอากาศแบบแยกส่วน

ชั้น	UNIT NO.	ชื่อห้อง	ปริมาณความเย็น		ระบบไฟฟ้า	Type of FCU	Com type	จำนวน	พัดลมระบายอากาศ ขนาด ๘ ๐"
			BTU/H	CFM					
1.	CDU/FCU - 106-109	ห้องทำงานรวม	54,600	1,350	220/1/50	4way-cassette	Rotary	4	4
	CDU/FCU - 101-105	ห้องทำงาน	28,700	850	220/1/50	4way-cassette	Rotary	5	5
2.	CDU/FCU - 201-203	ห้องทำงาน	28,700	850	220/1/50	4way-cassette	Rotary	3	3
	CDU/FCU - 204-208	ห้องทำงานรวม	54,600	1,350	220/1/50	4way-cassette	Rotary	5	5
3.	CDU/FCU - 303-307	ห้องประชุม	54,600	1,350	220/1/50	4way-cassette	Rotary	5	5
	CDU/FCU - 301-302	ห้องควบคุม	28,700	850	220/1/50	4way-cassette	Rotary	2	2

กองโยธาธิการ  
สำนักงานลงกำลังบำรุง  
สำนักงานตำรวจแห่งชาติ

งาน  
ด้านตรวจคนเข้าเมือง 3 ชั้น

วิศวกรรวม	ตำแหน่ง	ลายมือชื่อ
พ.ศ.อ. กอปร เปรตชัย	กองช่างโยธา, ส.ศ. 2040	
จ.ศ.อ. วรพงษ์ มีสุข	กองช่างโยธา, ส.ศ. 2636	
จ.ศ.อ. นพอดรณี อรรถวัฒน์	กองช่างโยธา, ส.ศ. 17289	
วิศวกรโยธา	ตำแหน่ง	ลายมือชื่อ
พ.ศ.ท. สุรชัย พงษ์ดี	กองช่างโยธา, ส.ศ. 11275	
วิศวกรโยธา	ตำแหน่ง	ลายมือชื่อ
พ.ศ.ท. จงมิก เรืองประณี	กองช่างโยธา, ส.ศ. 10586	
จ.ศ.ท. อัครเดช ทวีเจริญ	กองช่างโยธา, ส.ศ. 4435	
วิศวกรสถาปัตย์	ตำแหน่ง	ลายมือชื่อ
จ.ศ.อ. อธิสิทธิ์ ศรีประเสริฐ	กองช่างโยธา, ส.ศ. 3269	
วิศวกรควบคุมงวด	ตำแหน่ง	ลายมือชื่อ
พ.ศ.ท. วิวัฒน์จรูญ สัตถาภ	กองช่างโยธา, ส.ศ. 16176	

เขียนแบบ

บันทึกแก้ไข

ตรวจ	ตำแหน่ง	ลายมือชื่อ
พ.ศ.อ. กอปร เปรตชัย	กองช่างโยธา, ส.ศ. 2040	
พ.ศ.อ. สมชาย นาคชัย	กองช่างโยธา, ส.ศ. 11783	
ตรวจเก็บแบบ	ตำแหน่ง	ลายมือชื่อ
พ.ศ.อ. หริชัย งามเกษมวัฒนา	กองช่างโยธา, ส.ศ. 7677	
พ.ศ.อ.หญิง ดาราจันทร์ มณีเมธา	กองช่างโยธา, ส.ศ. 1206	

เห็นชอบ

พ.ศ.อ. กองช่างโยธา, ส.ศ. ๑๖๖๘ จรท.๓๓.๒๒.  
(ผู้ควบคุมโครงการ)

แนบแสดง

แบบเลขที่ 10772/60

ขนาดกระดาษ A3

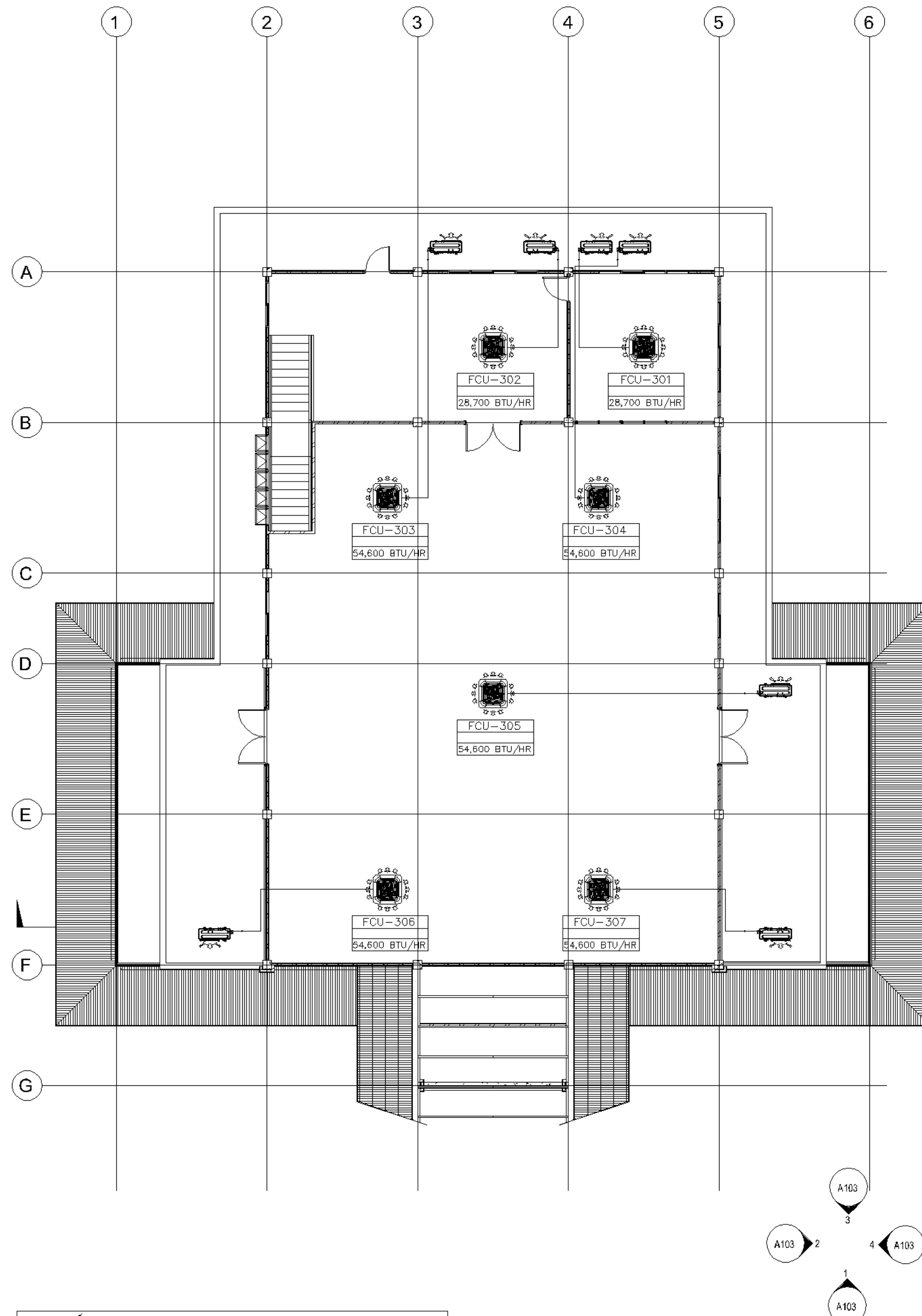
แผ่นที่ 23 / 27

จำนวนแผ่น



งานวิศวกรรมเครื่องกล  
รายการติดตั้งเครื่องปรับอากาศ

- ความประสงค์ ให้ผู้จ้างจัดหาและติดตั้งเครื่องปรับอากาศพร้อมอุปกรณ์ต่าง ๆ ที่จำเป็นในการติดตั้ง ซึ่งมีขนาดและรายการจะยึดตามรายการและแบบที่กำหนดให้ พร้อมทั้งของเดิมเครื่องจะตามรายการใช้การได้ ให้ใช้ผลิตภัณฑ์ TOSAKI, CENTRAL AIR, PANASONIC ผลิตภัณฑ์ที่มีมาตรฐานอุตสาหกรรม มอก.
- รายละเอียดเครื่องปรับอากาศและอุปกรณ์ต่าง ๆ
  - 2.1.1 คอมเพรสเซอร์ชนิด CONDENSING UNIT ตามแบบกำหนด
    - 2.1.1.1 COMPRESSOR เป็นแบบ WELDED HERMETIC TYPE หรือ ROTARY TYPE หรือ SCROLL TYPE ใช้กับระบบน้ำยา FREDON-22 และออกแบบเป็นชนิดที่ใช้งานใช้กับระบบไฟฟ้า 220 โวลต์/ เฟส/50 ไซเคิล หรือ 380 โวลต์/3 เฟส/50 ไซเคิลตามที่กำหนดไว้ในแบบ โดยห้ามทำกาจัดแปลง หรือใช้หม้อแปลงแรงดันไฟฟ้า COMPRESSOR แต่ละตัวต้องตั้งอยู่บนฐานที่แข็งแรง และมีสปริง หรืออุปกรณ์เกาะเพื่อยึดตรึง
    - 2.1.1.2 ตัวถังเครื่อง ตัวเครื่อง CONDENSING UNIT ทำด้วยเหล็กกล้าสังกะสี หรือเหล็กกล้าทาสีกันสนิมชนิดหนักหน่วง ซึ่งทนทานต่อสภาพแวดล้อมภายนอกอาคารโดยง่ายมีประสิทธิภาพ ประสิทธิภาพเครื่องปรับอากาศ
    - 2.1.1.3 พัดลมระบายอากาศ เป็นแบบ PROPELLER TYPE ขับด้วย MOTOR ชนิด WATER PROOF ใช้กับระบบไฟฟ้า 220 โวลต์/ 1 เฟส/50 ไซเคิล มีอุปกรณ์ป้องกันมอเตอร์ไม่ถูกน้ำ
    - 2.1.1.4 ฟิล์มระบายอากาศ CONDENSING COOL ทำด้วยทองแดงและอะลูมิเนียม เข้ากับโครงระบายความร้อนด้วย ALUMINIUM SHEET PLATE FIN TYPE ด้วยวิธีเชื่อม (MECHANICAL BONDED) ผ่านการทดสอบรอยรั่ว และการรับความชื้นจากโรงงานผู้ผลิต
    - 2.1.1.5 CONTROL BOARD สำหรับ CONDENSING UNIT แต่ละชุดจะต้องมีสายไฟระบบ CONTROL และประกอบเครื่องเจริญรอยจากโรงงานผู้ผลิต
    - 2.1.1.6 อุปกรณ์อื่น ๆ ใน CONDENSING UNIT
      - THERMAL OVERLOAD PROTECTION DEVICES COMPRESSOR
      - OVERLOAD PROTECTION FOR FAN MOTOR
      - COMPRESSOR SWITCH
      - HIGH PRESSURE SWITCH
      - LOW PRESSURE SWITCH
      - CRANKCASE HEATER (สำหรับ COM. ที่ใช้ไฟ 3 เฟส)
      - REFRIGERANT DRYER
      - LIQUID INDICATOR
      - REFRIGERANT CHARGING PORT
      - TIME DELAY RELAY
      - PHASE PROTECTION (สำหรับ COM. ที่ใช้ไฟ 3 เฟส) และติดตั้งอยู่ในเครื่อง
  - 2.1.2 เครื่องเป่าลมเย็นชนิดแขวน (FANCOIL UNIT) ตามแบบกำหนด
    - 2.2.1 ตัวถังเครื่อง ต้องทำด้วย HEAVY GAUGE GALVANIZED SHEET โดยชนิดที่หนักหน่วงที่ถอดในอุตสาหกรรมหรือจากโรงงานผู้ผลิต
    - 2.2.2 ภาชนะน้ำทิ้ง ต้องไม่เป็นสนิม ทุบด้วยสนิมซึ่งกันไม่ได้ และมีท่อสำหรับน้ำทิ้งที่ต่อระบบน้ำทิ้ง
    - 2.2.3 ฉนวนภายในเครื่องเป่าลมเย็น ต้องทำด้วยใยแก้ว (NEOPRENE COATED FIBREGLASS) หรือ POLYURETHAN ความหนาพอเหมาะที่จะป้องกันไม่ให้เกิดการ CONDENSATION ของน้ำในเครื่องให้ระบายออกจากโรงงาน
    - 2.2.4 คอยล์เย็น เป็นแบบ DE-COIL, SEAMLESS COPPER TUBE ขนาด 0 ไม่น้อยกว่า 3/8" และอะลูมิเนียมเข้าครีบ ALUMINIUM PLATE FIN ด้วยวิธีเชื่อม (MECHANICAL BONDED) ผ่านการทดสอบรอยรั่วมาจากโรงงานผู้ผลิต
    - 2.2.5 THERMOSTATIC EXPANSION VALVE ขนาดที่เฉพาะสำหรับ FANCOIL UNIT และ CONDENSING UNIT
    - 2.2.6 ฟิล์ม เป็นแบบบางระลอก (CENTRIFUGAL TYPE), FORWARD CURVE BLADE STATICALLY AND DYNAMICALLY BALANCE มาจากโรงงานผู้ผลิตใช้โดยตรงต่อมอเตอร์ 3 SPEED หรือมอเตอร์ระบบไฟฟ้าเป็นแบบ 220 โวลต์ 1 เฟส 50 ไซเคิล
    - 2.2.7 แผงกรองอากาศ เป็นแบบ CLEANABLE TYPE
    - 2.2.8 ลากทำความเย็นที่ใช้ในระบบปรับอากาศ ให้ใช้ R22 หรือ R410A
  - 2.3 ระบบท่อน้ำยา (REFRIGERANT PIPING SYSTEM)
    - 2.3.1 ท่อน้ำยา ท่อน้ำยาที่ติดตั้งมีความยาวเกิน 10 เมตร ผู้จ้างจะต้องเพิ่มขนาดของท่อน้ำยาให้โตขึ้นอีกหนึ่งขนาดหรือตามที่วิศวกรผู้ออกแบบแนะนำ
    - 2.3.2 การเดินท่อน้ำยา ทำน้ำยา SUCTION และ LIQUID ให้เดินแยกจากกันโดยมี CLAMP ยึดทุก ๆ ระยะที่ห่างกันไม่เกิน 2.5 เมตร จนกระทั่งท่อลวดที่ CLAMP ให้ลดขนาดลงครึ่ง ความยาวไม่น้อยกว่า 4" ท่อรอบขนาดของรับ CLAMP การเดินท่อน้ำยาจะต้องเดินขนานหรือตั้งฉากกับอาคาร ท่อลวดที่เจาะทะลุอาคารให้ใส่ PIPE SLEEVES ขุนแห้ง และอุดช่องว่างด้วยวัสดุกันน้ำ ท่อทั้งหมดที่เดินบนพื้น, ผนังอาคารหรือบนฝ้าเพดานให้ร้อยรับด้วยเหล็กด้วยความยาวของเหล็กต้องยาวกว่าท่อที่จะรับ CLAMP ยึดท่อได้ทั้งหมด และต้องทาสีกันสนิมด้วย
    - 2.3.3 ระบบท่อน้ำทิ้ง (CONDENSATE DRAIN) ใต้อุปกรณ์ พ.ร.บ. พ.บ. พ.บ. ชนิดเส้นผ่าศูนย์กลางไม่น้อยกว่า 1 นิ้ว หรือตามขนาดที่ผู้ผลิตแนะนำให้เดินนอกพื้นที่จากอาคารหนึ่งข้างของ FANCOIL UNIT ไปยังระบบระบายน้ำทิ้งที่ใกล้ที่สุด หรือตามความเหมาะสมของสถานที่ โดยเดินแยกหรือขนานกับท่อน้ำทิ้งเพื่อการบำรุงรักษา
  - 2.4 ระบบควบคุม (TEMPERATURE CONTROL SYSTEM) ให้ใช้ THERMOSTAT แบบ I-STAGE สำหรับควบคุมอุณหภูมิในห้อง โดยติดตั้งที่ตัว FANCOIL UNIT สำหรับ FANCOIL UNIT ชนิดแขวนให้ติดตั้งในตำแหน่งที่เหมาะสมหรือตามแบบกำหนด
  - 2.5 ขนาดความเย็นของเครื่องปรับอากาศ จะต้องไม่ต่ำกว่าขนาดตามแบบกำหนด โดยกำหนดให้เป็น MATCHING CAPACITY ของเครื่องระบายความร้อนของอากาศที่อุณหภูมิของอากาศที่คำนวณตามเงื่อนไขที่กำหนด 95 FDB และอากาศที่ผ่านคอยล์เย็นที่อุณหภูมิเท่ากับ 80 FDB และ 67 FWB
- การรับประกัน
  - 3.1 การตรวจสอบแบบและรายการ ผู้จ้างจะต้องส่งเอกสารหรือ ENGINEERING DATA ของเครื่องปรับอากาศที่จะติดตั้งมาให้วิศวกรผู้ออกแบบหรือคณะกรรมการตรวจการจ้าง ทำการตรวจสอบและอนุมัติก่อนผู้จ้างจึงจะนำไปติดตั้งได้และก่อนที่ผู้จ้างจะลงมือทำการติดตั้งจะต้องแจ้งคณะกรรมการให้ทราบในรายละเอียดต่าง ๆ ให้ครบถ้วนเสียก่อนแล้วผู้จ้างจึงจะทำการติดตั้งได้ ในกรณีแบบหรือรายการมีข้อขัดแย้งกัน
  - 3.2 ในกรณีที่แบบหรือรายการมีข้อขัดแย้งกัน ผู้จ้างจะต้องไปติดต่อขอแก้ไขแบบหรือรายการจากผู้จ้างหรือวิศวกรผู้ออกแบบหรือคณะกรรมการตรวจการจ้าง และถ้าหากมีความจำเป็นที่จะต้องแก้ไขแบบหรือรายการ ผู้จ้างจะต้องทำเป็นลายลักษณ์อักษรและคณะกรรมการตรวจการจ้างจะพิจารณาโดยจะพิจารณาใช้จ่ายแก้ไขหรือไม่ใช้แก้ไข
  - 3.3 มาตรฐานการปฏิบัติงานและข้อกำหนด การปฏิบัติงานเกี่ยวกับระบบปรับอากาศ จะต้องเป็นไปตามข้อกำหนดและรายการของผู้ออกแบบเป็นสำคัญ รายละเอียดต่าง ๆ โดยทั่วไปของระบบปรับอากาศซึ่งไม่ได้แสดงไว้ในแบบและรายการที่กำหนดไว้ ผู้จ้างจะต้องดำเนินการตามที่วิศวกรผู้ออกแบบหรือคณะกรรมการตรวจการจ้างสั่งปฏิบัติการ โดยจะคิดค่าใช้จ่ายเพิ่มเติมในอีกทั้งสิ้น
  - 3.4 ข้อกำหนดผลิตภัณฑ์ เครื่องปรับอากาศต้องเป็นของใหม่ ไม่เคยใช้งานมาก่อน เป็นเครื่องปรับอากาศแบบแขวน ระบายความร้อนด้วยอากาศ เป็นชนิดที่ทนทานในประเภทที่ติดตั้งได้มาตรฐานอุตสาหกรรม (มอก. 1155-2536 และ มอก. 2134-2545)
  - 3.5 บุคลากร ผู้จ้างจะต้องส่งช่างฝีมือ หัวหน้างาน คนงานที่มีฝีมือและมีจำนวนเพียงพอที่จะปฏิบัติงาน และจะต้องมีวิศวกรเครื่องใช้ชนิดที่ปรึกษา เป็นวิศวกร ตามข้อกำหนดของพระราชบัญญัติควบคุมวิชาชีพ วิศวกรประจำสำนักงานผู้จ้าง และจะเป็นผู้ดำเนินการควบคุมและติดตั้งระบบปรับอากาศด้วย
- การติดตั้งเครื่องปรับอากาศ
  - 4.1 เครื่องปรับอากาศชนิดแขวน เครื่องแขวนและอุปกรณ์อื่น ๆ การติดตั้งให้เป็นไปตามแบบและข้อกำหนดการติดตั้งของผู้ออกแบบผู้ผลิตติดตั้งด้วยความเหมาะสมของสถานที่ที่ติดตั้ง ให้ความเป็นของวิศวกรผู้ออกแบบหรือคณะกรรมการตรวจการจ้าง และในกรณีที่เครื่องปรับอากาศติดตั้งอยู่บนหลังคาหรือที่ที่ที่วิศวกรแนะนำ ให้ทำแผ่นคอนกรีตหนาไม่น้อยกว่า 15 ซม. ขนาดความกว้างยาวตามขนาดของเครื่อง
  - 4.2 ฟิล์มระบายอากาศ ให้ติดตั้งฟิล์มระบายอากาศชนิดมีมอเตอร์หรือระบบ AUTOMATIC SHUTTER ความสูงการเปิด-ปิดด้วย PULL SWITCH หรือใช้รีโมทคอนโทรล-เปิด (ตามแบบกำหนด) ใช้กับระบบไฟฟ้า 220/1/50
- งานอื่น ๆ ผู้จ้างติดตั้งระบบปรับอากาศ ต้องเดินสายไฟฟ้ากำลังและสายควบคุมจากกล่องต่อสายให้แก่เครื่องระบายความร้อนเครื่องปรับอากาศและอุปกรณ์ทั้งหมด และระบบไฟฟ้าที่จ่ายไปยังกล่องต่อสายด้วย โดยมีรายละเอียดดังนี้
  - 5.1 ลายไฟฟ้า ให้ใช้ตามมาตรฐานผลิตภัณฑ์อุตสาหกรรม มอก. 11-2518
  - 5.2 ลายไฟฟ้า ให้ใช้สายทองแดงขนาด 1.5 มม. สำหรับเดินในท่อและสาย VAF สำหรับเดินลอย ภายในอาคาร โดยขนาดของสายไฟฟ้าจะต้องเหมาะสมและได้ไม่น้อยกว่า 125% ของกระแสไหลของเครื่องปรับอากาศที่แท้จริง (FULL LOAD AMPS.) และต้องใช้อุปกรณ์ภายนอกอาคารที่มีการลัดวงจรเพื่อไม่ให้ใช้ RAINIGHT FLEXIBLE CONDUIT
  - 5.3 สวิตช์ตัดวงจรอัตโนมัติ MOULDED CASE CIRCUIT BREAKER ซึ่งสามารถตัดวงจรในกรณีเกิดกระแสเกินและภาคการตัดวงจร
  - 5.4 หากเดินสายไฟฟ้าในท่อ ให้ใช้ท่อ IMC การเดินต้องเดินห่างจากหรือขนานกับอาคาร ท่อที่เดินหรือท่อน้ำยาให้เดินเหนือหรือระดับเดียวกับ ท่อประปาหรือท่อระบายน้ำที่ไม่ให้ท่อระบายน้ำในท่อเดียวกัน โดยให้เดินในท่อเดียวกันโดยมีค้ำยันให้ท่อระบายน้ำในท่อเดียวกัน
- การรับประกัน ผู้จ้างจะต้องรับประกันเครื่องปรับอากาศและอุปกรณ์ต่าง ๆ ที่นำมาติดตั้งทั้งหมดเป็นเวลาอย่างน้อย 12 เดือน นับแต่วันที่คณะกรรมการตรวจการจ้างได้ตรวจรับงานที่ผู้จ้างได้ส่งมอบไปไว้เป็นลายลักษณ์อักษรแล้ว หากมีข้อผิดพลาดที่เกิดขึ้นในภายหลัง อันเนื่องมาจากการทำงานบกพร่องของผู้จ้างหรือเกิดความเสียหายของเครื่องและวัสดุอุปกรณ์ที่ผู้จ้างนำมาติดตั้ง ผู้จ้างจะต้องเปลี่ยนอุปกรณ์หรือซ่อมแซมให้เรียบร้อยโดยเร็ว อุปกรณ์ที่นำมาเปลี่ยนจะต้องเป็นของใหม่ ยังไม่เคยใช้งานมาก่อน โดยไม่มีเงินคืนหรือหักเงิน และผู้จ้างจะต้องให้การตรวจสอบระบบติดตั้งงาน ๆ เพื่อให้เครื่องทำงานได้เต็มประสิทธิภาพและความปลอดภัยจนจบเป็นประจำ อย่างน้อยและครั้งต่อครั้งระยะเวลาประกัน



สัญลักษณ์ระบบปรับอากาศ	
FCU	FANCOIL UNIT < 4 ways cassette type >
CDU	CONDENSING UNIT
EF	EXHAUST FAN < 8" >

- 3.2 ในกรณีที่แบบหรือรายการมีข้อขัดแย้งกัน ผู้จ้างจะต้องไปติดต่อขอแก้ไขแบบหรือรายการจากผู้จ้างหรือวิศวกรผู้ออกแบบหรือคณะกรรมการตรวจการจ้าง และถ้าหากมีความจำเป็นที่จะต้องแก้ไขแบบหรือรายการ ผู้จ้างจะต้องทำเป็นลายลักษณ์อักษรและคณะกรรมการตรวจการจ้างจะพิจารณาโดยจะพิจารณาใช้จ่ายแก้ไขหรือไม่ใช้แก้ไข
- 3.3 มาตรฐานการปฏิบัติงานและข้อกำหนด การปฏิบัติงานเกี่ยวกับระบบปรับอากาศ จะต้องเป็นไปตามข้อกำหนดและรายการของผู้ออกแบบเป็นสำคัญ รายละเอียดต่าง ๆ โดยทั่วไปของระบบปรับอากาศซึ่งไม่ได้แสดงไว้ในแบบและรายการที่กำหนดไว้ ผู้จ้างจะต้องดำเนินการตามที่วิศวกรผู้ออกแบบหรือคณะกรรมการตรวจการจ้างสั่งปฏิบัติการ โดยจะคิดค่าใช้จ่ายเพิ่มเติมในอีกทั้งสิ้น
- 3.4 ข้อกำหนดผลิตภัณฑ์ เครื่องปรับอากาศต้องเป็นของใหม่ ไม่เคยใช้งานมาก่อน เป็นเครื่องปรับอากาศแบบแขวน ระบายความร้อนด้วยอากาศ เป็นชนิดที่ทนทานในประเภทที่ติดตั้งได้มาตรฐานอุตสาหกรรม (มอก. 1155-2536 และ มอก. 2134-2545)
- 3.5 บุคลากร ผู้จ้างจะต้องส่งช่างฝีมือ หัวหน้างาน คนงานที่มีฝีมือและมีจำนวนเพียงพอที่จะปฏิบัติงาน และจะต้องมีวิศวกรเครื่องใช้ชนิดที่ปรึกษา เป็นวิศวกร ตามข้อกำหนดของพระราชบัญญัติควบคุมวิชาชีพ วิศวกรประจำสำนักงานผู้จ้าง และจะเป็นผู้ดำเนินการควบคุมและติดตั้งระบบปรับอากาศด้วย
- การติดตั้งเครื่องปรับอากาศ
  - 4.1 เครื่องปรับอากาศชนิดแขวน เครื่องแขวนและอุปกรณ์อื่น ๆ การติดตั้งให้เป็นไปตามแบบและข้อกำหนดการติดตั้งของผู้ออกแบบผู้ผลิตติดตั้งด้วยความเหมาะสมของสถานที่ที่ติดตั้ง ให้ความเป็นของวิศวกรผู้ออกแบบหรือคณะกรรมการตรวจการจ้าง และในกรณีที่เครื่องปรับอากาศติดตั้งอยู่บนหลังคาหรือที่ที่ที่วิศวกรแนะนำ ให้ทำแผ่นคอนกรีตหนาไม่น้อยกว่า 15 ซม. ขนาดความกว้างยาวตามขนาดของเครื่อง
  - 4.2 ฟิล์มระบายอากาศ ให้ติดตั้งฟิล์มระบายอากาศชนิดมีมอเตอร์หรือระบบ AUTOMATIC SHUTTER ความสูงการเปิด-ปิดด้วย PULL SWITCH หรือใช้รีโมทคอนโทรล-เปิด (ตามแบบกำหนด) ใช้กับระบบไฟฟ้า 220/1/50
- งานอื่น ๆ ผู้จ้างติดตั้งระบบปรับอากาศ ต้องเดินสายไฟฟ้ากำลังและสายควบคุมจากกล่องต่อสายให้แก่เครื่องระบายความร้อนเครื่องปรับอากาศและอุปกรณ์ทั้งหมด และระบบไฟฟ้าที่จ่ายไปยังกล่องต่อสายด้วย โดยมีรายละเอียดดังนี้
  - 5.1 ลายไฟฟ้า ให้ใช้ตามมาตรฐานผลิตภัณฑ์อุตสาหกรรม มอก. 11-2518
  - 5.2 ลายไฟฟ้า ให้ใช้สายทองแดงขนาด 1.5 มม. สำหรับเดินในท่อและสาย VAF สำหรับเดินลอย ภายในอาคาร โดยขนาดของสายไฟฟ้าจะต้องเหมาะสมและได้ไม่น้อยกว่า 125% ของกระแสไหลของเครื่องปรับอากาศที่แท้จริง (FULL LOAD AMPS.) และต้องใช้อุปกรณ์ภายนอกอาคารที่มีการลัดวงจรเพื่อไม่ให้ใช้ RAINIGHT FLEXIBLE CONDUIT
  - 5.3 สวิตช์ตัดวงจรอัตโนมัติ MOULDED CASE CIRCUIT BREAKER ซึ่งสามารถตัดวงจรในกรณีเกิดกระแสเกินและภาคการตัดวงจร
  - 5.4 หากเดินสายไฟฟ้าในท่อ ให้ใช้ท่อ IMC การเดินต้องเดินห่างจากหรือขนานกับอาคาร ท่อที่เดินหรือท่อน้ำยาให้เดินเหนือหรือระดับเดียวกับ ท่อประปาหรือท่อระบายน้ำที่ไม่ให้ท่อระบายน้ำในท่อเดียวกัน โดยให้เดินในท่อเดียวกันโดยมีค้ำยันให้ท่อระบายน้ำในท่อเดียวกัน
- การรับประกัน ผู้จ้างจะต้องรับประกันเครื่องปรับอากาศและอุปกรณ์ต่าง ๆ ที่นำมาติดตั้งทั้งหมดเป็นเวลาอย่างน้อย 12 เดือน นับแต่วันที่คณะกรรมการตรวจการจ้างได้ตรวจรับงานที่ผู้จ้างได้ส่งมอบไปไว้เป็นลายลักษณ์อักษรแล้ว หากมีข้อผิดพลาดที่เกิดขึ้นในภายหลัง อันเนื่องมาจากการทำงานบกพร่องของผู้จ้างหรือเกิดความเสียหายของเครื่องและวัสดุอุปกรณ์ที่ผู้จ้างนำมาติดตั้ง ผู้จ้างจะต้องเปลี่ยนอุปกรณ์หรือซ่อมแซมให้เรียบร้อยโดยเร็ว อุปกรณ์ที่นำมาเปลี่ยนจะต้องเป็นของใหม่ ยังไม่เคยใช้งานมาก่อน โดยไม่มีเงินคืนหรือหักเงิน และผู้จ้างจะต้องให้การตรวจสอบระบบติดตั้งงาน ๆ เพื่อให้เครื่องทำงานได้เต็มประสิทธิภาพและความปลอดภัยจนจบเป็นประจำ อย่างน้อยและครั้งต่อครั้งระยะเวลาประกัน

กองโยธาธิการ สำนักงานส่งเสริมการค้า สำนักงานตำรวจแห่งชาติ			
งาน ด้านตรวจควบคุมเข้าเมือง 3 ชั้น			
สถาปนิก	ตำแหน่ง	ลายมือชื่อ	
พ.ศ.อ.กมลกร เปรมเกียรติ	สถาปนิก กรมโยธาธิการ และผังเมือง	ร.ศ.อ. 2040	
จ.ศ.อ. วรพงษ์ มีสุข	สถาปนิก กรมโยธาธิการ และผังเมือง	ร.ศ.อ. 2636	
จ.ศ.อ. นพพรณี อรรถวิวัฒน์	สถาปนิก กรมโยธาธิการ และผังเมือง	ร.ศ.อ. 17299	
วิศวกรโยธา	ตำแหน่ง	ลายมือชื่อ	
พ.ศ.ท. อรรถวิวัฒน์ นพพรณี	รอง ผอ.ย.ย. กรมโยธาธิการ และผังเมือง	ร.ศ.อ. 11275	
วิศวกรโยธา	ตำแหน่ง	ลายมือชื่อ	
พ.ศ.ท. อรรถวิวัฒน์ นพพรณี	รอง ผอ.ย.ย. กรมโยธาธิการ และผังเมือง	ร.ศ.อ. 10586	
จ.ศ.อ. อรรถวิวัฒน์ นพพรณี	รอง ผอ.ย.ย. กรมโยธาธิการ และผังเมือง	ร.ศ.อ. 4435	
วิศวกรโยธา	ตำแหน่ง	ลายมือชื่อ	
จ.ศ.อ. อรรถวิวัฒน์ นพพรณี	รอง ผอ.ย.ย. กรมโยธาธิการ และผังเมือง	ร.ศ.อ. 3269	
วิศวกรโยธา	ตำแหน่ง	ลายมือชื่อ	
พ.ศ.ท. อรรถวิวัฒน์ นพพรณี	รอง ผอ.ย.ย. กรมโยธาธิการ และผังเมือง	ร.ศ.อ. 16176	
เขียนแบบ			
บันทึก/แก้ไข			
ตรวจ			
พ.ศ.ท. อรรถวิวัฒน์ นพพรณี	ตำแหน่ง	ลายมือชื่อ	
พ.ศ.อ. อรรถวิวัฒน์ นพพรณี	รอง ผอ.ย.ย. กรมโยธาธิการ และผังเมือง	ร.ศ.อ. 2040	
พ.ศ.อ. อรรถวิวัฒน์ นพพรณี	รอง ผอ.ย.ย. กรมโยธาธิการ และผังเมือง	ร.ศ.อ. 11763	
ตรวจ/แก้ไข	ตำแหน่ง	ลายมือชื่อ	
พ.ศ.อ. อรรถวิวัฒน์ นพพรณี	รอง ผอ.ย.ย. กรมโยธาธิการ และผังเมือง	ร.ศ.อ. 7877	
พ.ศ.อ. อรรถวิวัฒน์ นพพรณี	รอง ผอ.ย.ย. กรมโยธาธิการ และผังเมือง	ร.ศ.อ. 1208	
เก็บแบบ			
พ.ศ.อ. อรรถวิวัฒน์ นพพรณี	รอง ผอ.ย.ย. กรมโยธาธิการ และผังเมือง	ร.ศ.อ. 97	
(อรรถวิวัฒน์ นพพรณี)			
แบบแสดง			
แบบเลขที่	ขนาดงาน	แผ่น	แผ่นที่ 24
10772/60			27
จำนวนแผ่น			



